



T.C.
SAĞLIK BAKANLIĞI
İLAÇ VE ECZACILIK GENEL MÜDÜRLÜĞÜ

İlaç Takip Sistemi
Web Servisleri Kılavuzu
Sürüm 0.7

Ankara, 2011

İÇİNDEKİLER

İÇİNDEKİLER	2
AMAÇ	3
KAPSAM	3
WEB SERVİSLERİNİN GENEL İŞLEYİŞİ	3
ÜRETİCİ VE İTHALATÇILAR TARAFINDAN KULLANILACAK WEB SERVİSLERİ	5
ÜRETİM BİLDİRİMİ	5
İHRACAT BİLDİRİMİ	12
DEAKTİVASYON BİLDİRİMİ	17
ÜRETİCİ SATIŞ BİLDİRİMİ.....	22
ÜRETİCİ SATIŞ İPTAL BİLDİRİMİ.....	25
ÜRETİCİ MAL ALIM BİLDİRİMİ.....	28
ÜRETİCİ MAL İADE BİLDİRİMİ.....	31
<i>ECZA DEPOLARI TARAFINDAN KULLANILACAK WEB SERVİSLERİ</i>	34
DEPO ÜRÜN DOĞRULAMA BİLDİRİMİ.....	37
DEPO MAL ALIM BİLDİRİMİ	40
DEPO MAL İADE BİLDİRİMİ.....	43
DEPO SATIŞ BİLDİRİMİ	46
DEPO SATIŞ İPTAL BİLDİRİMİ	49
DEAKTİVASYON VE İHRACAT BİLDİRİMLERİ	51
ECZANELER TARAFINDAN KULLANILACAK WEB SERVİSLERİ	52
ECZANE ÜRÜN DOĞRULAMA BİLDİRİMİ	54
ECZANE MAL ALIM BİLDİRİMİ.....	57
ECZANE MAL İADE BİLDİRİMİ.....	60
ECZANE SATIŞ BİLDİRİMİ.....	62
ECZANE SATIŞ İPTAL BİLDİRİMİ.....	66
HASTANELER TARAFINDAN KULLANILACAK WEB SERVİSLERİ	69
HASTANE MAL ALIM BİLDİRİMİ	71
HASTANE MAL İADE BİLDİRİMİ	74
HASTANE SARF BİLDİRİMİ	77
HASTANE MAL TAKAS BİLDİRİMİ	80
HASTANE MAL TAKAS KABUL BİLDİRİMİ.....	83
GERİ ÖDEME KURUMLARINCA KULLANILACAK WEB SERVİSLERİ	86
İLAÇ SATIŞ SORGULAMA WEB SERVİSİ	86

Amaç

Beşeri Tıbbi Ürünler Ambalaj ve Etiketleme yönetmeliğinde yapılan değişiklikle, yönetmeliğe tabi ürünlerin tekil olarak tanımlanması ve izlenebilmesi için ürünler üzerinde karekod bulunması zorunlu hale gelmiş, ürünlere ait bilgilerin İlaç ve Eczacılık Genel Müdürlüğü'ne gönderilmesi şeklinde, ürünlerin izlenmesi için bir altyapı sağlanmıştır. Bu altyapı “İlaç Takip Sistemi” (kısaca İTS) adıyla anılmaktadır.

Ürün bilgilerinin çeşitli şekillerde İlaç Takip Sistemi'ne gönderilmesi veya sorgulanması gerekmektedir. Çok miktardaki ürüne ait bilginin birden fazla kullanıcı tarafından sağlıklı bir şekilde merkeze iletilmesi için Web Servisleri hazırlanmıştır. Web servislerine ait WSDL dokümanları Genel Müdürlüğümüz web sayfasında yayınlanmaktadır. Bu bölümde, WSDL dokümanları içerisinde kullanılan veri tipleri ve kullanım amaçları anlatılacaktır.

Kapsam

Bu doküman İlaç Eczacılık Genel Müdürlüğü tarafından sağlanan web servislerinin iletişim yapısı, mesajlaşma yapısı ve mesajlarda kullanılacak veri yapılarını anlatır. İlaç Takip Sisteminin ve paydaşlarının iç süreçlerine değinilmeyecektir.

Web Servislerinin Genel İşleyişi

İlaç Takip Sistemi web servisleri iki yönlü çalışmaktadır. İstemcinin, “İstek (Request)” mesajı sisteme aktarılır, sistem mesajı işler ve isteğiyle ilgili sonucu istemciye “Cevap (Response)” olarak iletir. Veri iletimi sırasında veya verinin işlenmesi sırasında meydana gelen hatalar İstemciye Hata (Fault) mesajı olarak geri bildirilir. İstemcinin aldığı Cevap ve Hata mesajlarını değerlendirmesi gerekir ve değerlendirdiği varsayılır. İstek, cevap ve hata mesajları bir SOAP zarfının içerisinde HTTP protokolü kullanılarak taşınır. İstemciler Web Servislerine HTTP Basic Authentication yöntemi ile ulaşırlar. İletişim SSL ile şifrelenir.

Hata (Fault) Mesajı Yapısı

Tüm bildirim çeşitlerinin Hata mesajı yapısı aynıdır.

Web Servisleri ile İletişim sırasında veya Mesaj içeriğinin kontrolü sırasında meydana gelen hatalarda Sistem bu hata mesajıyla kullanıcıyı bilgilendirir. İstemciler gelen hata mesajlarını işleyerek kullanıcılara gerekli uyarıları yapmalıdır. Hata mesajının detay bilgilerinde <FC> ve <FM> alanları bulunur.

<FC> Alanı

Hatanın kodunu tutar. Beş karakter uzunluğundadır. Uyarı kodları ile birlikte İlaç Eczacılık Genel Müdürlüğü web sitesinde yayınlanmaktadır.

<FM> Alanı

Hata Koduna karşılık gelen okunabilir metindir.

Üretim Bildirimine ait Örnek bir Hata (Fault) Mesajı:

```
<S:Envelope xmlns:S="http://schemas.xmlsoap.org/soap/envelope/">
  <S:Body>
    <S:Fault xmlns:ns4="http://www.w3.org/2003/05/soap-envelope">
      <faultcode>S:Server</faultcode>
      <faultstring>Yanlış GTIN Numarası Bu Numarada Kayıtlı Ürün Yok</faultstring>
      <detail>
        <ns2:BildirimHata xmlns:ns2="http://its.iegm.gov.tr/bildirim/BR/v1/Uretim">
          <FC>11004</FC>
          <FM>Yanlış GTIN Numarası Bu Numarada Kayıtlı Ürün Yok</FM>
        </ns2:BildirimHata>
      </detail>
    </S:Fault>
  </S:Body>
</S:Envelope>
```

Üretici ve İthalatçılar Tarafından Kullanılacak Web Servisleri

ÜRETİM BİLDİRİMİ

İlaç Takip Sistemi kapsamında izlenecek ürünlerin üreticileri veya ithalatçıları tarafından yapılması gereken ve Ürünün İlaç Takip Sisteminde varlık haline gelmesini sağlayan bildirimdir. Buna göre;

- Üretim bildiriminin ürün satış işlemine konu olmadan önce yapılması gerekmektedir.
- Üretim bildiriminde ürüne ait karekod bilgilerinin tam ve doğru olarak bildirilmesi gerekmektedir.
- Ürün üzerinden okunan karekod bilgileri ile üretim bildirimini iletilen bilgilerin aynı olması gerekmektedir.

Üretim Bildiriminin İşleyişi Sırasında Dikkat Edilmesi Gerekenler:

Aşağıdaki şemalardan da anlaşılacağı üzere Üretim Bildiriminde birdEn fazla partiye ait ürün bildirilemez. Ayrıca bir seferde bildirilen ürünlerin *Üretim Tarihi* ve *Son Kullanım Tarihleri* de aynı olmalıdır.

Bir parti ürün birdEn fazla seferde, parçalanarak bildirilebilir.

Bildirilmiş Ürünlerin tekrar bildirilmesini engelleyecek mekanizma kullanıcılar tarafından oluşturulmalıdır.

Sistem, Üretim Bildirimine karşılık olarak gönderilen Cevap Mesajının kullanıcı tarafından kullanıcının sistemine kaydedildiğini kabul eder. Eğer sistem istemciye bir hata kodu geri döndürmüştü ise bildirim kabul edilmemiştir. İstemci ilgili hatayı gidererek tekrar bildirim yapmalıdır.

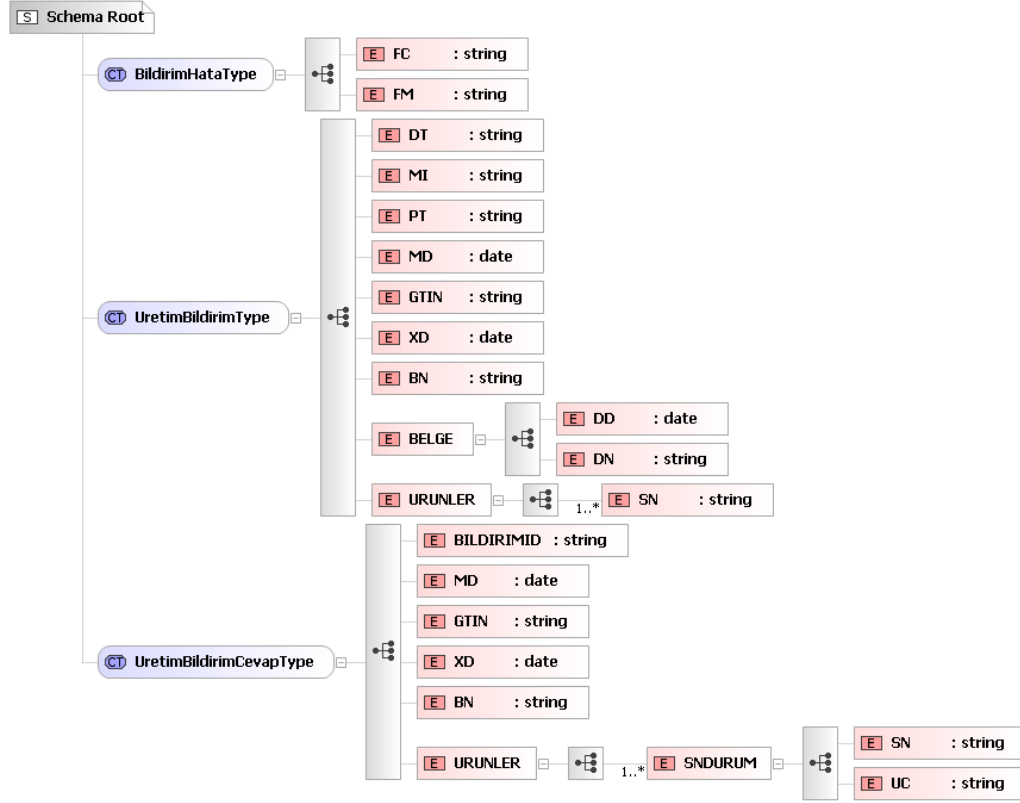
Dikkat! Üretim bildirimini yapılırken Parti Numarası ve Sıra Numarası gibi alanlarda kesinlikle doldurma karakterleri (“0” , Boşluk vb.) kullanılmamalıdır. Yani karekodun üzerindeki sıra numarası “12345” ise “000012345” veya “ 12345” gibi bir bildirim yapılmamalıdır. Aksi halde ürün piyasada satılamaz hale gelir.

Destek

İTS Web servislerinin işletimine ilişkin sorularınızı its@iegm.gov.tr adresine gönderebilirsiniz.

Üretim Bildiriminin Şematik Gösterimi

Üretim Bildirimine ait İstek (Request),Cevap (Response) ve Hata (Fault) Mesajlarının genel yapısının şematik görünümü aşağıdaki gibidir.



Liquid XML Studio 6.1.18.0 - FREE Community Edition

Üretim Bildirimi İstek Mesajı Örnek SOAP Zarfı

Aşağıdaki SOAP Zarfı ise Üretim Bildirimine ait örnek bir İstek Mesajını gösterir.

```
<soapenv:Envelope xmlns:soapenv="http://schemas.xmlsoap.org/soap/envelope/"
xmlns:uret="http://its.iegm.gov.tr/bildirim/BR/v1/Uretim">
  <soapenv:Header/>
  <soapenv:Body>
    <uret:Uretim>
      <DT>M</DT>
      <MI>8680002800017</MI>
      <PT>PP</PT>
      <MD>2009-11-22</MD>
      <GTIN>08680002800079</GTIN>
      <XD>2011-05-22</XD>
      <BN>BN01</BN>
      <BELGE>
        <DD>2009-11-23</DD>
        <DN>A3123</DN>
      </BELGE>
      <URUNLER>
        <SN>QQ011</SN>
        <SN>QQ012</SN>
        <SN>QQ013</SN>
        <SN>QQ014</SN>
        <SN>QQ015</SN>
        <SN>QQ016</SN>
        <SN>QQ017</SN>
        <SN>QQ018</SN>
        <SN>QQ019</SN>
        <SN>QQ020</SN>
      </URUNLER>
    </uret:Uretim>
  </soapenv:Body>
</soapenv:Envelope>
```

Mesaj İçerisinde Kullanılan Alanlar

Bu alanlarla ilgili olarak ayrıca “İlaç Takip Sistemi İşletme Kılavuzu”nda da bilgiler bulunmaktadır.

<DT> Alanı

Bu alan tek karakterlik veri içerir. İçerdiği değer ya **M** (üretim) ya da **I** (İthalat) olacaktır. Bu alan bu mesajın üretim veya ithalat bildirimi olduğunu belirler. Şu anda Üretim ve İthalat bildirimleri sadece tek bir web servisi tarafından karşılanmaktadır. “M” ve “I” arasında fonksiyonel bir ayrım yoktur.

<MI> Alanı

Bildirimi yapan Üretici/İthalatçının GLN kodunu barındırır. GLN Kodu ile ilgili detaylı bilgiler “Beşeri İlaçlar Barkod Uygulama Kılavuzu”nda bulunur. Bu alan 13 karakter uzunluğundadır ve sadece rakamlardan oluşur.

<PT> Alanı

Bu alan Ürün cinsini belirler. Bu alan “İlaç Takip Sistemi İşletme Kılavuzu”nda belirtilen PP,BP,FP değerlerinden birini alır.

<MD> Alanı

Üretim tarihini belirten bu alan XML Date tipindedir. Bildirilen ürünlerin üretim tarihini bildirir. Genel formatı YYYY-MM-DD dir. Ancak tercih edilmese bile ardında zaman dilimi bilgisi de içerebilir. http://www.w3schools.com/Schema/schema_dtypes_date.asp adresinde XML Date tipi için daha fazla ayrıntı bulabilirsiniz.

Dikkat! Üretim tarihi bilgisi, bildirim yapıldığı tarihten sonraki bir tarih olamaz. Yani üretilmemiş bir ürün için üretim bildirimi yapılamaz.

<GTIN> Alanı

Bildirilen Ürüne ait (Global Trade Item Number) Küresel Ticari Ürün Numarası veya Türkiye’deki genel kullanımı ile barkod numarasıdır. GS1 standartlarına göre Ürün numarası 14 karakterdir. 13 karakter uzunluğundaki EAN13 barkodlarının GTIN’e dönüştürülmesi için “Beşeri İlaçlar Barkod Uygulama Kılavuzu”na bakınız.

<XD> Alanı

Bildirilen Ürünün Son Kullanma Tarihi bu alanda bulunur. XML-Date tipindedir.

Dikkat! Son Kullanım Tarihi Bildirimin yapıldığı tarihten önceki bir tarih olamaz.

<BN> Alanı

Ürünün Parti Numarasını içerir. En fazla 20 Karakter uzunluğundadır. Karekodun içine konulan parti numarası ile aynı olmak zorundadır. ‘0’ ve Boşluk gibi doldurma karakterleri eklenmeyecektir.

< BELGE> Alanı

Belge Alanı ve içeriğini göndermek isteğe bağlıdır. Bu alan tüm bildirim türlerinde vardır. Yapılan bildirimde esas olarak, kullanıcının kendi iç süreçlerini takip etmesi amacıyla kullanılabilir.

<DD> Alanı

Belge ile ilgili tarih bilgisini içerir. XML-Date tipindedir. Kullanımı isteğe bağlıdır.

<DN> Alanı

Belge Numarası En fazla 20 karakter uzunlukta alfanümerik bir alandır. Doldurma Karakterleri içermemelidir. Kullanımı isteğe bağlıdır.

<URUNLER> Alanı

Bildirime tabi ürünlerin tekil bilgileri bu alan içerisinde. İçeriği boş olamaz.

<SN> Alanı

Bildirime konu ürünlerin Sıra Numaraları bu alan ile bildirilir. En fazla 20 karakter uzunlukta. SN alanının içeriği ile ilgili olarak “İlaç Takip Sistemi İşletme Kılavuzu”nu kontrol ediniz. Ürünün karekodundaki sıra numarası ile birebir aynı olmalıdır. Doldurma karakterleri içermemelidir. Bu alan URUNLER alanı içerisinde birden fazla bulunabilir.

Bir Bildirimde bildirilebilecek Sıra Numarası sayısı sınırlanmamıştır. Ancak yapılan testlerde 10,000 ürünlük bildirimlerin optimum performansı verdiği gözlenmiştir. Uygulama geliştiricilerin kendi sistemlerinin performans durumunu da gözeterek uygun bir sayı belirlemesi faydalı olacaktır.

Üretim Bildirimi Cevap Mesajı Örnek SOAP Zarfı

Aşağıdaki SOAP Zarfı ise yukarıda verilen örnek isteğe sistem tarafından verilmiş cevap mesajını gösterir.

```
<S:Envelope xmlns:S="http://schemas.xmlsoap.org/soap/envelope/">
  <S:Body>
    <ns2:UretimResponse xmlns:ns2="http://its.iegm.gov.tr/bildirim/BR/v1/Uretim">
      <BILDIRIMID>77009</BILDIRIMID>
      <MD>2009-11-22</MD>
      <GTIN>08680002800079</GTIN>
      <XD>2011-05-22</XD>
      <BN>BN01</BN>
      <URUNLER>
        <SNDURUM>
          <SN>QQ011</SN>
          <UC>00000</UC>
        </SNDURUM>
        <SNDURUM>
          <SN>QQ012</SN>
          <UC>00000</UC>
        </SNDURUM>
        <SNDURUM>
          <SN>QQ013</SN>
          <UC>00000</UC>
        </SNDURUM>
        <SNDURUM>
          <SN>QQ014</SN>
          <UC>00000</UC>
        </SNDURUM>
        <SNDURUM>
          <SN>QQ015</SN>
          <UC>00000</UC>
        </SNDURUM>
        <SNDURUM>
          <SN>QQ016</SN>
          <UC>00000</UC>
        </SNDURUM>
        <SNDURUM>
          <SN>QQ017</SN>
          <UC>00000</UC>
        </SNDURUM>
        <SNDURUM>
          <SN>QQ018</SN>
          <UC>00000</UC>
        </SNDURUM>
        <SNDURUM>
          <SN>QQ019</SN>
          <UC>00000</UC>
        </SNDURUM>
        <SNDURUM>
          <SN>QQ020</SN>
          <UC>00000</UC>
        </SNDURUM>
      </URUNLER>
    </ns2:UretimResponse>
  </S:Body>
</S:Envelope>
```

<BILDIRIMID> Alanı

Sisteme başarılı olarak ulaşmış her bildirim sistem tarafından atanan tekil bir numaradır. İstemcilerin verilen bu numarayı kendi sistemlerine kaydetmeleri önerilir. Şema tarafından kısıtlanmamış bu alan için 20 karakterlik bir alfanümerik alan ayırmaları gerekmektedir.

<MD> <GTIN> <XD> <BN> Alanları

Bu alanlar sisteme gelen istek mesajının içeriği ile aynıdır. Kullanıcının İstek mesajının cevabını daha sonra kullanabileceği düşünüldüğünden sistem tarafından cevap mesajına eklenirler.

<URUNLER> Alanı

Bu alan istek mesajında gönderilen sıra numaralarının sonucunu bildirmek için SNDURUM alanlarını barındırır. URUNLER alanı içerisinde istek mesajından gönderilen Sıra Numarası adedi kadar SNDURUM alanı bulunur.

<SNDURUM> Alanı

SN ve UC alanlarını barındırır. Her bir SNDURUM alanında sadece birer tane SN ve UC alanı vardır.

<SN> İstek mesajında gönderilmiş olan Sıra Numarasını karşılar.

<UC> Bu alan Ürünün tekil bilgileri kaydedildikten sonra dönen uyarı kodunu barındırır. Beş karakter uzunluktadır. Bu Uyarı kodları Sistem tarafından duyurulmaktadır. Örneğin eğer Ürün Bilgisi düzgün olarak kaydedilmişse '00000' Uyarı kodu geri dönecektir. Eğer önceden sisteme bildirilmiş bir numara tekrar bildirilmişse '10007' kodu istemciye döndürülecektir. Tüm Hata Kodları için "İlaç Takip Sistemi İşletme Kılavuzu"na bakınız ya da Genel Müdürlüğümüz web sayfasını kontrol ediniz.

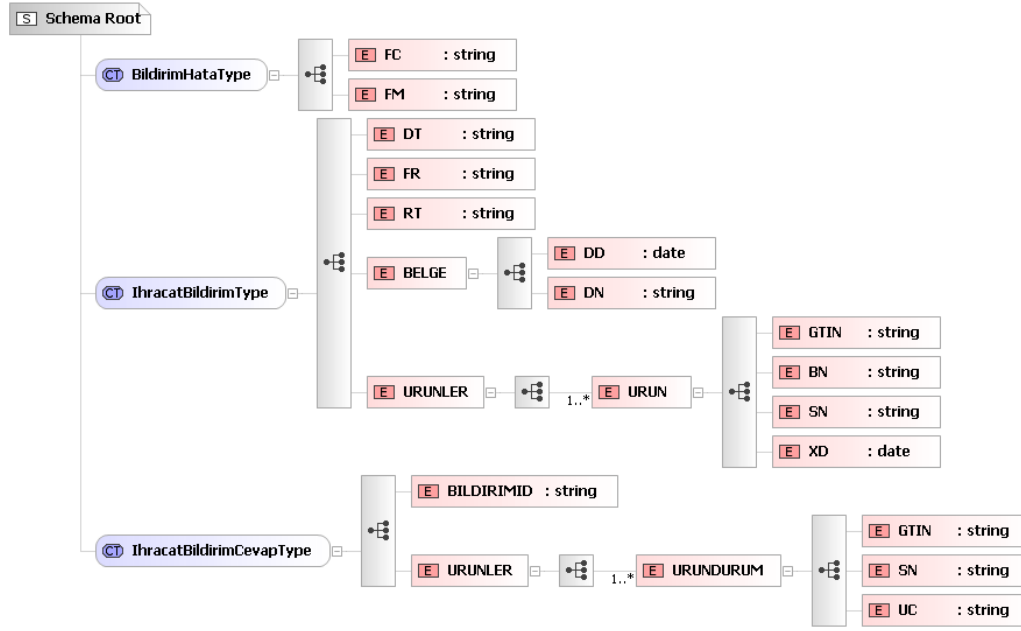
İhracat Bildirimi

İhracat Bildirimi Üretim bildirimi yapılmış ve ihraç edilen/edilecek ürünlerin sisteme bildirilmesi amacıyla kullanılır. İhracat bildirimi Üreticiler ve Ecza Depoları tarafından yapılabilir.

Dikkat! İhraç olarak bildirilmiş ürünler başka bildirimlere konu olamazlar.

Dikkat! İhracat bildirimının iptal süreci sistem tarafından tanımlanmamıştır. Bu sebeple ihracat bildirimının dikkatli yapılması gerekmektedir.

İhracat Bildiriminin Şematik Gösterimi



Liquid XML Studio 6.1.18.0 - FREE Community Edition

İhracat Bildirimi İstek Mesajı Örnek SOAP Zarfı

```
<soapenv:Envelope xmlns:soapenv="http://schemas.xmlsoap.org/soap/envelope/"
xmlns:ihr="http://its.iegm.gov.tr/bildirim/BR/v1/Ihracat">
  <soapenv:Header/>
  <soapenv:Body>
    <ihr:IhracatBildirim>
      <DT>X</DT>
      <FR>8680002800017</FR>
      <RT>Yunanistan ABC Şirketine İhraç DTPGTIP34223</RT>
      <BELGE>
        <DD>2008-11-17</DD>
        <DN>ASASD</DN>
      </BELGE>
      <URUNLER>
        <URUN>
          <GTIN>08680002800093</GTIN>
          <BN>BN001</BN>
          <SN>Y000001</SN>
          <XD>2009-08-17</XD>
        </URUN>
        <URUN>
          <GTIN>08680002800093</GTIN>
          <BN>BN001</BN>
          <SN>Y000002</SN>
          <XD>2009-08-17</XD>
        </URUN>
        <URUN>
          <GTIN>08680002800093</GTIN>
          <BN>BN001</BN>
          <SN>Y000003</SN>
          <XD>2009-08-17</XD>
        </URUN>
      </URUNLER>
    </ihr:IhracatBildirim>
  </soapenv:Body>
</soapenv:Envelope>
```

İhracat Bildirimi Cevap Mesajı Örnek SOAP Zarfı

```
<S:Envelope xmlns:S="http://schemas.xmlsoap.org/soap/envelope/">
  <S:Body>
    <ns2:IhracatBildirimCevap xmlns:ns2="http://its.iegm.gov.tr/bildirim/BR/v1/Ihracat">
      <BILDIRIMID>10432</BILDIRIMID>
      <URUNLER>
        <URUNDURUM>
          <GTIN>08680002800093</GTIN>
          <SN>Y000001</SN>
          <UC>10203</UC>
        </URUNDURUM>
        <URUNDURUM>
          <GTIN>08680002800093</GTIN>
          <SN>Y000002</SN>
          <UC>10203</UC>
        </URUNDURUM>
        <URUNDURUM>
          <GTIN>08680002800093</GTIN>
          <SN>Y000003</SN>
          <UC>10203</UC>
        </URUNDURUM>
        <URUNDURUM>
          <GTIN>08680002800093</GTIN>
          <SN>Y000004</SN>
          <UC>10203</UC>
        </URUNDURUM>
      </URUNLER>
    </ns2:IhracatBildirimCevap>
  </S:Body>
</S:Envelope>
```

İhracat Bildirimi İstek Mesajı Veri Alanları

<DT> Alanı

Bu alan tek karakterlik veri içerir. İçerdiği değer **X** (İhracat) olacaktır. Bu alan bu mesajın ihracat bildirimini olduğunu belirler.

<FR> Alanı

Bildirimi yapan Üretici/Deponun GLN kodunu barındırır. GLN Kodu ile ilgili detaylı bilgiler “Beşeri İlaçlar Barkod Uygulama Kılavuzu”nda bulunur. Bu alan 13 karakter uzunluğundadır ve sadece rakamlardan oluşur.

<RT> Alanı

Bu alan ihracat ile ilgili bilgilendirme verisini içerir. En fazla 100 karakterlik bir alandır. Bu alan boş olamaz.

< BELGE> Alanı

Belge Alanı ve içeriğini göndermek isteğe bağlıdır. Yapılan bildirimde esas olarak, kullanıcının kendi iç süreçlerini takip etmesi amacıyla kullanılabilir.

<DD> Alanı

Belge ile ilgili tarih bilgisini içerir. XML-Date tipindedir. Kullanımı isteğe bağlıdır.

<DN> Alanı

Belge Numarası En fazla 20 karakter uzunluğunda alfanümerik bir alandır. Doldurma Karakterleri içermemelidir. Kullanımı isteğe bağlıdır.

<URUNLER> Alanı

Bildirime tabi ürünlere ait <URUN> Alanını içerir. <URUNLER> içerisinde en az bir adet <URUN> bilgisi yer almalıdır. <URUN> alanının sayısı şu an sınırlı değildir. Testlerin ardından uygun bir sayı belirlenecektir.

<URUN> Alanı: İhracata konu her bir ürün bu alan içerisinde tanımlanacaktır.

<URUN> alanında aşağıdaki alt alanlar bulunur.

<GTIN> Alanı: Bildirilen Ürüne ait (Global Trade Item Number) Küresel Ticari Ürün Numarası veya Türkiye’deki genel kullanımı ile barkod numarasıdır.

<XD> Alanı: Bildirilen ürünün son kullanma tarihi bu alanda bulunur. “XML-Date” tipindedir. Son kullanım tarihi bildirim yapıldığı tarihten önceki bir tarih olamaz.

<BN> Alanı: Ürünün parti numarasını içerir. En fazla 20 karakter uzunluğundadır. Karekodun içine konulan parti numarası ile aynı olmak zorundadır. ‘0’ ve boşluk gibi doldurma karakterleri eklenmeyecektir.

<SN> Alanı: Bildirime konu ürünün sıra numarası bu alan ile bildirilir. En fazla 20 karakter uzunluğundadır. Ürünün karekodundaki sıra numarası ile birebir aynı olmalıdır. Doldurma karakterleri içermemelidir.

İhracat Bildirimi Cevap Mesajı Veri Alanları

<BILDIRIMID> Alanı

Sisteme başarılı olarak ulaşılmış her bildirim sistem tarafından atanan tekil bir numaradır. İstemicilerin verilen bu numarayı kendi sistemlerine kaydetmeleri önerilir. Şema tarafından kısıtlanmamış bu alan için 20 karakterlik bir alfa nümerik alan ayrılmaları gerekmektedir.

<URUNLER> Alanı

İhracat bildirimine konu olan ürünleri barındırır.

<URUNDURUM> Alanı: Ürünlere ait bilgileri ve sistem tarafından işlendikten sonra verilen uyarı kodunu geri döndürür.

<GTIN>, **<SN>** alanları; istek mesajındaki ile aynı yapı ve özelliktedir. Veri iletiminde hız kazanmak ve performans kazanmak için Ürüne ait XD ve BN alanları cevap mesajında yer almaz.

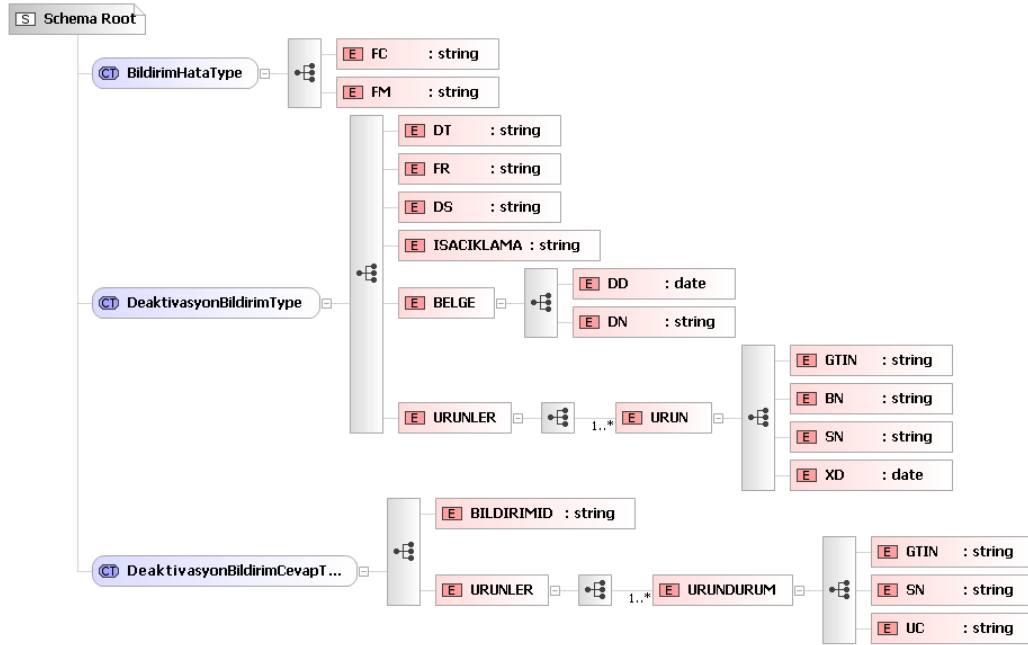
<UC> Bu alan ürünün tekil bilgileri kaydedildikten sonra dönen uyarı kodunu barındırır. Beş karakter uzunluğundadır. Bu uyarı kodları sistem tarafından duyurulmaktadır.

Deaktivasyon Bildirimi

Çeşitli sebeplerle sistemdeki kaydının çıkarılması söz konusu ürünler için yapılan bildirimdir. Deaktivasyon Bildirimi. Üreticiler, Depolar, Eczaneler, Hastaneler ve Sistem tarafından yapılabilir. Deaktivasyon Sebebine ait kodlar için İlaç Takip Sistemi İşletme Kılavuzu'na bakınız ya da web sayfamızı kontrol ediniz.

Dikkat! Deaktivasyon bildiriminin iptal süreci sistem tarafından tanımlanmamıştır. Bu sebeple deaktivasyon bildiriminin dikkatli yapılması gerekmektedir.

Deaktivasyon Bildirimi Şematik Gösterimi



Liquid XML Studio 6.1.18.0 - FREE Community Edition

Deaktivasyon Bildirimi İstek Mesajı Örnek SOAP Zarfı

```
<soapenv:Envelope xmlns:soapenv="http://schemas.xmlsoap.org/soap/envelope/"
xmlns:deak="http://its.iegm.gov.tr/bildirim/BR/v1/Deaktivasyon">
  <soapenv:Header/>
  <soapenv:Body>
    <deak:DeaktivasyonBildirim>
      <DT>D</DT>
      <FR>8680002800017</FR>
      <DS>10</DS>
      <ISACIKLAMA>Üretim Firesi</ISACIKLAMA>
      <BELGE>
      <DD>2008-11-28</DD><DN>DN12345</DN></BELGE>
      <URUNLER>
        <URUN>
          <GTIN>08680002800079</GTIN>
          <BN>E00000001</BN>
          <SN>G0000000001</SN>
          <XD>2010-05-22</XD>
        </URUN>
        <URUN>
          <GTIN>08680002800079</GTIN>
          <BN>E00000001</BN>
          <SN>G0000000002</SN>
          <XD>2010-05-22</XD>
        </URUN>
      </URUNLER>
    </deak:DeaktivasyonBildirim>
  </soapenv:Body>
</soapenv:Envelope>
```

Deaktivasyon Bildirimi İstek Mesajına Ait Veri Yapıları

<DT> Alanı

Bu alan tek karakterlik veri içerir. İçerdiği değer **D** (Deaktivasyon) olacaktır. Bu alan bu mesajın Deaktivasyon bildirimi olduğunu belirler.

<FR> Alanı

Bildirimi yapan Üretici/İthalatçı/Depo/Eczanenin GLN kodunu barındırır. GLN Kodu ile ilgili detaylı bilgiler “İlaç Takip Sistemi İşletme Kılavuzu”nda bulunur. Bu alan 13 karakter uzunluğundadır ve sadece rakamlardan oluşur.

<DS> Alanı

Bu alan Deaktivasyon Sebebine ait kodu içerir. İki karakterlik bir alandır. Bu alan boş olamaz.

<ISACIKLAMA> Alanı

Deaktivasyonun yapılış sebebinin okunur bir şekilde açıklandığı alandır. En fazla 100 karakterdir ve isteğe bağlıdır.

< BELGE> Alanı

Belge Alanı ve içeriğini göndermek isteğe bağlıdır. Yapılan bildirimde esas olarak, kullanıcının kendi iç süreçlerini takip etmesi amacıyla kullanılabilir.

<DD> Alanı

Belge ile ilgili tarih bilgisini içerir. XML-Date tipindedir. Kullanımı isteğe bağlıdır.

<DN> Alanı

Belge Numarası En fazla 20 karakter uzunlukta alfanümerik bir alandır. Doldurma Karakterleri içermemelidir. Kullanımı isteğe bağlıdır.

<URUNLER> Alanı

Bildirime tabi ürünlere ait <URUN> Alanını içerir. <URUNLER> içerisinde en az bir adet <URUN> bilgisi yer almalıdır. <URUN> alanının sayısı şu an sınırlı değildir. Testlerin ardından uygun bir sayı belirlenecektir.

<URUN> Alanı

İhracata konu her bir ürün bu alan içerisinde tanımlanacaktır. <URUN> alanında aşağıdaki alt alanlar bulunur.

<GTIN> Alanı: Bildirilen Ürüne ait (Global Trade Item Number) Küresel Ticari Ürün Numarası veya Türkiye’deki bilinen haliyle “barkod numarası”dır.

<XD> Alanı

Bildirilen Ürünün Son Kullanma Tarihi bu alanda bulunur. “XML-Date” tipindedir. Son Kullanım Tarihi Bildirimin yapıldığı tarihten önceki bir tarih olamaz.

<BN> Alanı

Ürünün Parti Numarasını içerir. En fazla 20 karakter uzunluğundadır. Karekodun içine konulan parti numarası ile aynı olmak zorundadır. ‘0’ ve Boşluk gibi doldurma karakterleri eklenmeyecektir.

<SN> Alanı

Bildirime konu ürününün Sıra Numarası bu alan ile bildirilir. En fazla 20 karakter uzunluktadır. Ürünün karekodundaki sıra numarası ile birebir aynı olmalıdır. Doldurma karakterleri içermemelidir.

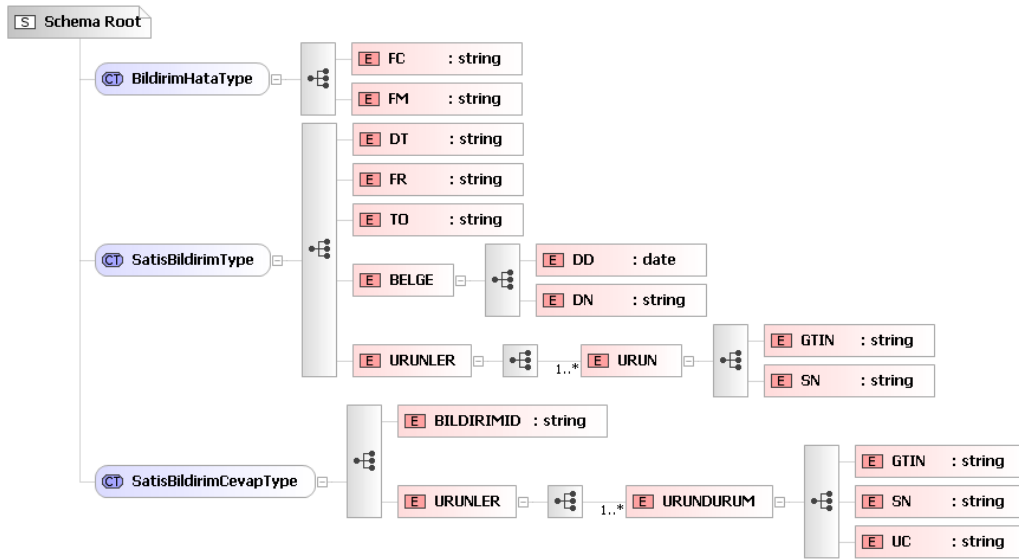
Deaktivasyon Bildirimi Cevap Mesajı Örnek SOAP Zarfı

```
<S:Envelope xmlns:S="http://schemas.xmlsoap.org/soap/envelope/">
  <S:Body>
    <ns2:DeaktivasyonBildirimCevap xmlns:ns2="http://its.iegm.gov.tr/bildirim/BR/v1/Deaktivasyon">
      <BILDIRIMID>11035</BILDIRIMID>
      <URUNLER>
        <URUNDURUM>
          <GTIN>08680002800079</GTIN>
          <SN>G0000000001</SN>
          <UC>10205</UC>
        </URUNDURUM>
        <URUNDURUM>
          <GTIN>08680002800079</GTIN>
          <SN>G0000000001</SN>
          <UC>00000</UC>
        </URUNDURUM>
      </URUNLER>
    </ns2:DeaktivasyonBildirimCevap>
  </S:Body>
</S:Envelope>
```

Üretici Satış Bildirimi

Üretici Satış Bildirimi, Üretim Bildirimi yapılmış ürünleri bir ecza deposu veya hastaneye satışı için kullanılacak web servisedir. Satış bildirimlerinin genel yapısı itibariyle satış bildirim yapılmış bir ürün satış yapılan birimin üzerine geçmez. Ürünün bildirim yapan depodan çıktığını belirtir. Alıcı aldığı ürünleri üzerine kaydettirmek isterse mal alım bildirimini yapmalıdır.

Üretici Satış Bildiriminin Şematik Gösterimi



Liquid XML Studio 6.1.18.0 - FREE Community Edition

Üretici Satış Bildirimi İstek Mesajı Örnek SOAP Zarfı

```
<soapenv:Envelope xmlns:soapenv="http://schemas.xmlsoap.org/soap/envelope/"
xmlns:uret="http://its.iegm.gov.tr/bildirim/BR/v1/Satis/UreticiSatis">
  <soapenv:Header/>
  <soapenv:Body>
    <uret:SatisBildirim>
      <DT>S</DT>
      <FR>8680002800017</FR>
      <TO>8680007800012</TO>
      <BELGE>
        <DD>2009-11-11</DD>
        <DN>12313</DN>
      </BELGE>
      <URUNLER>
        <URUN>
          <GTIN>08680002800079</GTIN>
          <SN>QQ011</SN>
        </URUN>
        <URUN>
          <GTIN>08680002800079</GTIN>
          <SN>QQ012</SN>
        </URUN>
        <URUN>
          <GTIN>08680002800079</GTIN>
          <SN>QQ013</SN>
        </URUN>
        <URUN>
          <GTIN>08680002800079</GTIN>
          <SN>QQ014</SN>
        </URUN>
        <URUN>
          <GTIN>08680002800079</GTIN>
          <SN>QQ015</SN>
        </URUN>
      </URUNLER>
    </uret:SatisBildirim>
  </soapenv:Body>
</soapenv:Envelope>
```

Üretici Satış Bildirimi İstek Mesajına Ait Veri Yapıları

<DT> Alanı

Bu alan tek karakterlik veri içerir. İçerdiği değer “S” (Satış) olacaktır. Bu alan bu mesajın Satış Bildirimi olduğunu belirler.

<FR> Alanı

Bu alan bildirim yapan üreticinin GLN kodunu içerir

<TO> Alanı

Bu alan, ürünün satıldığı depo veya hastanenin GLN numarasını barındırır.

<URUNLER> Alanı

Bkz. Ortak Veri Alanları

Not: <URUN> alanında BN ve XD alanları bulunmamaktadır. Üreticilerin satış bildirimleri çok ürün içereceğinden hem sunucularımız üzerindeki iş yükünü azaltmak hem de iletişim hızını artırmak amacıyla bu alanlar kaldırılmıştır. Üreticinin bu alanları doğru olarak bildiği varsayılır.

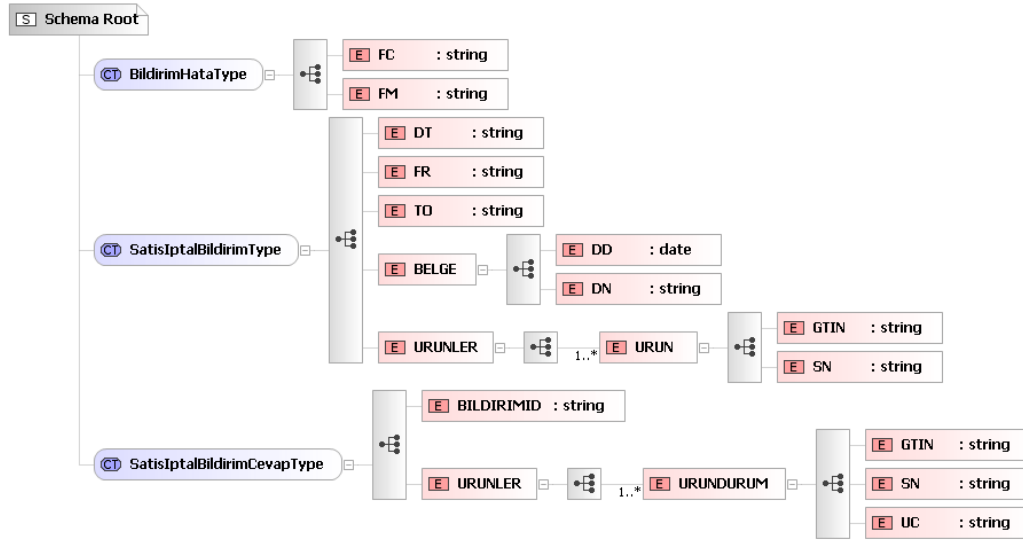
Üretici Satış Bildirimi Cevap Mesajı Örnek SOAP Zarfı

```
<S:Envelope xmlns:S="http://schemas.xmlsoap.org/soap/envelope/">
  <S:Body>
    <ns2:SatisBildirimCevap xmlns:ns2="http://its.iegm.gov.tr/bildirim/BR/v1/Satis/UreticiSatis">
      <BILDIRIMID>77021</BILDIRIMID>
      <URUNLER>
        <URUNDURUM>
          <GTIN>08680002800079</GTIN>
          <SN>QQ011</SN>
          <UC>00000</UC>
        </URUNDURUM>
        <URUNDURUM>
          <GTIN>08680002800079</GTIN>
          <SN>QQ012</SN>
          <UC>00000</UC>
        </URUNDURUM>
        <URUNDURUM>
          <GTIN>08680002800079</GTIN>
          <SN>QQ013</SN>
          <UC>00000</UC>
        </URUNDURUM>
        <URUNDURUM>
          <GTIN>08680002800079</GTIN>
          <SN>QQ014</SN>
          <UC>00000</UC>
        </URUNDURUM>
        <URUNDURUM>
          <GTIN>08680002800079</GTIN>
          <SN>QQ015</SN>
          <UC>00000</UC>
        </URUNDURUM>
      </URUNLER>
    </ns2:SatisBildirimCevap>
  </S:Body>
</S:Envelope>
```


Üretici Satış İptal Bildirimi

Üretici Satış İptal Bildirimi, Satış bildirimi yapılmış ürünlerin satışının iptal edilmesi için kullanılır. Bu bildirim sonucunda Satış bildirimi ile sahipliği kaybedilmiş ürün tekrar satılabilir hale gelir. Üreticinin satışı iptal edebilmesi için ya alıcının mal alım bildirimi yapmamış olması, eğer yapmışsa Mal İade bildirimini yapmış olması gerekir.

Üretici Satış İptal Bildiriminin Şematik Gösterimi



Liquid XML Studio 6.1.18.0 - FREE Community Edition

Üretici Satış İptal Bildirimi İstek Mesajı Örnek SOAP Zarfı

```
<soapenv:Envelope xmlns:soapenv="http://schemas.xmlsoap.org/soap/envelope/"
xmlns:uret="http://its.iegm.gov.tr/bildirim/BR/v1/SatisIptal/Uretici">
  <soapenv:Header/>
  <soapenv:Body>
    <uret:SatisIptalBildirim>
      <DT>C</DT>
      <FR>8680002800017</FR>
      <TO>8680007900019</TO>
      <BELGE>
        <DD>2009-11-11</DD>
        <DN>12313</DN>
      </BELGE>
      <URUNLER>
        <URUN>
          <GTIN>08680002800079</GTIN>
          <SN>QQ011</SN>
        </URUN>
        <URUN>
          <GTIN>08680002800079</GTIN>
          <SN>QQ012</SN>
        </URUN>
        <URUN>
          <GTIN>08680002800079</GTIN>
          <SN>QQ013</SN>
        </URUN>
        <URUN>
          <GTIN>08680002800079</GTIN>
          <SN>QQ014</SN>
        </URUN>
        <URUN>
          <GTIN>08680002800079</GTIN>
          <SN>QQ015</SN>
        </URUN>
      </URUNLER>
    </uret:SatisIptalBildirim>
  </soapenv:Body>
</soapenv:Envelope>
```

Üretici Satış İptal Bildirimi İstek Mesajına Ait Veri Yapıları

<DT> Alanı

Bu alan tek karakterlik veri içerir. İçerdiği değer “C” (Satış İptal) olacaktır. Bu alan bu mesajın Satış İptal Bildirimi olduğunu belirler.

<FR> Alanı

Bu alan bildirim yapan üreticinin GLN kodunu içerir

<TO> Alanı

Bu alan, ürünün satıldığı depo veya hastanenin GLN numarasını barındırır.

<URUNLER> Alanı

Bkz. Ortak Veri Alanları

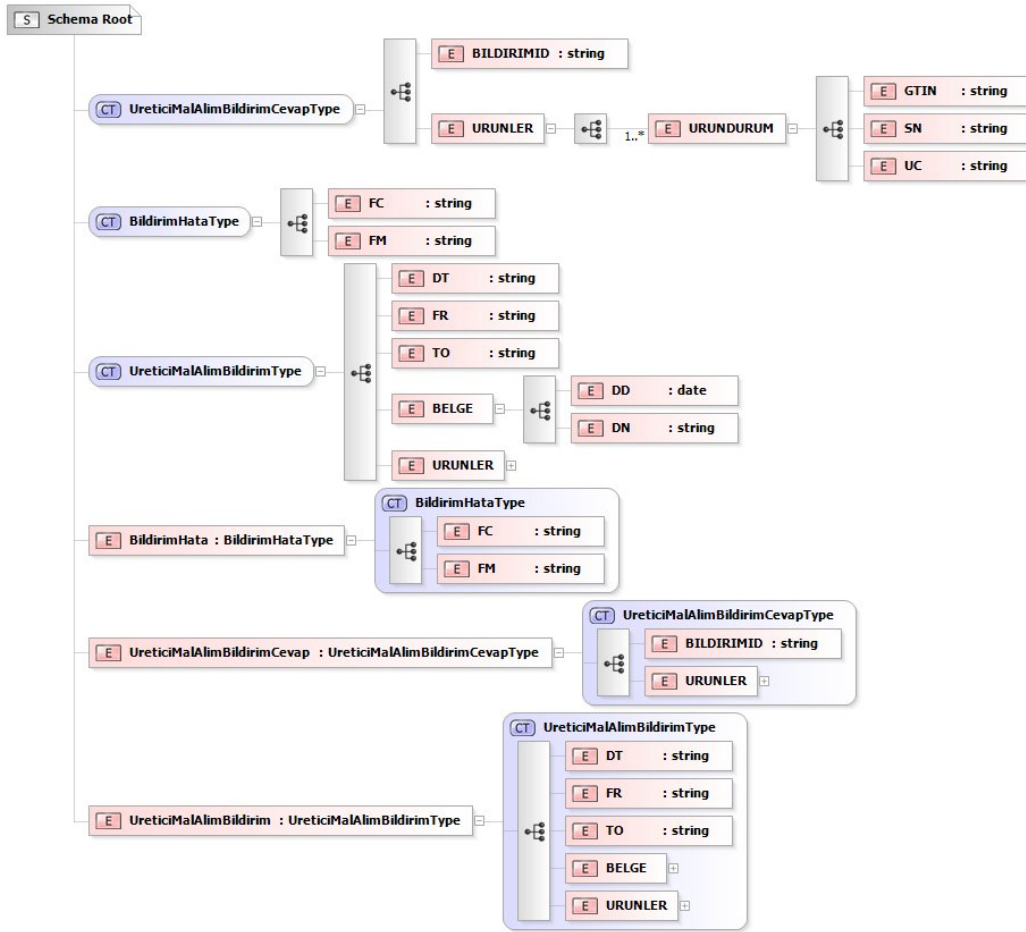
Üretici Satış İptal Bildirimi Cevap Mesajı Örnek SOAP Zarfı

```
<S:Envelope xmlns:S="http://schemas.xmlsoap.org/soap/envelope/">
  <S:Body>
    <ns2:SatisIptalBildirimCevap xmlns:ns2="http://its.iegm.gov.tr/bildirim/BR/v1/SatisIptal/Uretici">
      <BILDIRIMID>77025</BILDIRIMID>
      <URUNLER>
        <URUNDURUM>
          <GTIN>08680002800079</GTIN>
          <SN>QQ011</SN>
          <UC>00000</UC>
        </URUNDURUM>
        <URUNDURUM>
          <GTIN>08680002800079</GTIN>
          <SN>QQ012</SN>
          <UC>00000</UC>
        </URUNDURUM>
        <URUNDURUM>
          <GTIN>08680002800079</GTIN>
          <SN>QQ013</SN>
          <UC>00000</UC>
        </URUNDURUM>
        <URUNDURUM>
          <GTIN>08680002800079</GTIN>
          <SN>QQ014</SN>
          <UC>00000</UC>
        </URUNDURUM>
        <URUNDURUM>
          <GTIN>08680002800079</GTIN>
          <SN>QQ015</SN>
          <UC>00000</UC>
        </URUNDURUM>
      </URUNLER>
    </ns2:SatisIptalBildirimCevap>
  </S:Body>
</S:Envelope>
```

Üretici Mal Alım Bildirimi

Üretici Mal Alım Bildirimi, üreticiden başka bir üreticiye gelen ürünün kabulü sırasında yapılması gereken bir bildirimdir. Gelen her ürün bu bildirim aracılığı ile üretici stokuna eklenir. Alım bildirimi yapılmış bir ürün başka bir yerde herhangi bir harekete konu olamaz

Üretici Mal Alım Bildiriminin Şematik Gösterimi



Üretici Mal Alım Bildirimi İstek Mesajı Örnek SOAP Zarfı

```
<soapenv:Envelope xmlns:soapenv="http://schemas.xmlsoap.org/soap/envelope/"
xmlns:uret="http://its.iegm.gov.tr/bildirim/BR/v1/Alim/Uretici">
  <soapenv:Header/>
  <soapenv:Body>
    <uret:UreticiMalAlimBildirim>
      <DT>A</DT>
      <FR>8680002900014</FR>
      <TO>8680002800017</TO>
      <BELGE>
        <DD>2011-08-01</DD>
        <DN>874</DN>
      </BELGE>
      <URUNLER>
        <URUN>
          <GTIN>08680004600639</GTIN>
          <BN>BN01</BN>
          <SN>ZA632</SN>
          <XD>2014-05-22Z</XD>
        </URUN>
      </URUNLER>
    </uret:UreticiMalAlimBildirim>
  </soapenv:Body>
</soapenv:Envelope>
```

Üretici Mal Bildirimi İstek Mesajına Ait Veri Yapıları

<DT> Alanı

Bu alan tek karakterlik veri içerir. İçerdiği değer "A" (Alım) olacaktır. Bu alan bu mesajın Mal Alım Bildirimi olduğunu belirler.

<FR> Alanı

Bu alan, ürünün alındığı üreticinin GLN numarasını barındırır. GLN Kodu ile ilgili detaylı bilgiler İTS İşletme Kılavuzunda bulunur. Bu alan 13 karakter uzunluktadır ve sadece rakamlardan oluşur.

<TO> Alanı

Bu alan bildirim yapan üreticinin GLN kodunu içerir.

<URUNLER> Alanı

Bkz. Ortak Veri Alanları

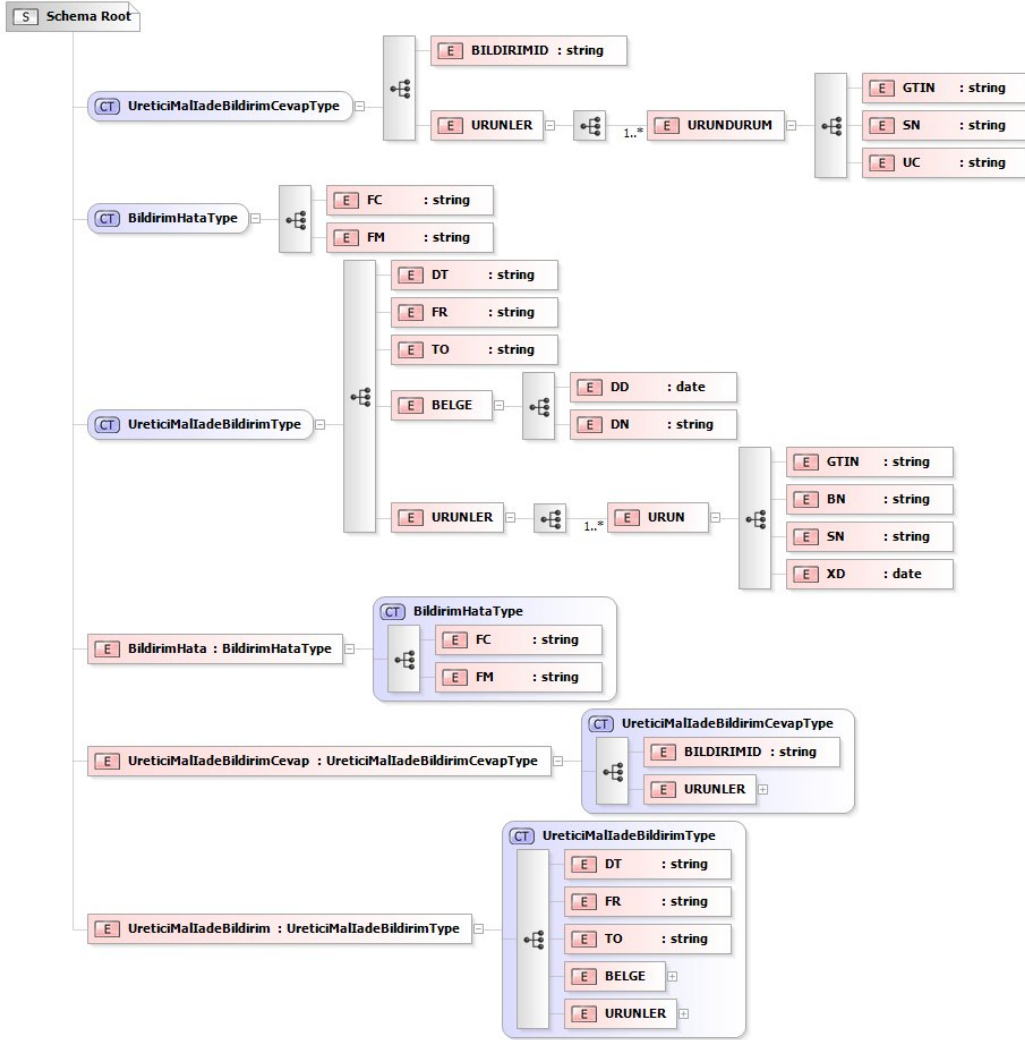
Üretici Mal Alım Bildirimi Cevap Mesajı Örnek SOAP Zarfı

```
<S:Envelope xmlns:S="http://schemas.xmlsoap.org/soap/envelope/">
  <S:Body>
    <ns2:UreticiMalAlımBildirimCevap
xmlns:ns2="http://its.iegm.gov.tr/bildirim/BR/v1/Alım/Uretici">
      <BILDIRIMID>209105</BILDIRIMID>
      <URUNLER>
        <URUNDURUM>
          <GTIN>08680004600639</GTIN>
          <SN>ZA632</SN>
          <UC>00000</UC>
        </URUNDURUM>
      </URUNLER>
    </ns2:UreticiMalAlımBildirimCevap>
  </S:Body>
</S:Envelope>
```

Üretici Mal İade Bildirimi

Üretici Mal İade Bildirimi, üreticiden gelen ve alım bildirimi yapılmış bir ürünün iadesi durumunda yapılması gereken bir bildirimdir.

Üretici Mal İade Bildiriminin Şematik Gösterimi



Üretici Mal İade Bildirimi İstek Mesajı Örnek SOAP Zarfı

```
<soapenv:Envelope xmlns:soapenv="http://schemas.xmlsoap.org/soap/envelope/"
xmlns:uret="http://its.iegm.gov.tr/bildirim/BR/v1/Iade/Uretici">
  <soapenv:Header/>
  <soapenv:Body>
    <uret:UreticiMalIadeBildirim>
      <DT>F</DT>
      <FR>8680002800017</FR>
      <TO>8680002900014</TO>
      <BELGE>
        <DD>2011-09-01</DD>
        <DN>748</DN>
      </BELGE>
      <URUNLER>
        <URUN>
          <GTIN>08680004600639</GTIN>
          <BN>BN01</BN>
          <SN>ZA632</SN>
          <XD>2014-05-22Z</XD>
        </URUN>
      </URUNLER>
    </uret:UreticiMalIadeBildirim>
  </soapenv:Body>
</soapenv:Envelope>
```

Üretici Mal İade Bildirimi İstek Mesajına Ait Veri Yapıları

<DT> Alanı

Bu alan tek karakterlik veri içerir. İçerdiği değer “F” (İade) olacaktır. Bu alan bu mesajın Mal İade Bildirimi olduğunu belirler.

<FR> Alanı

Bu alan bildirim yapan üreticinin GLN kodunu içerir

<TO> Alanı

Bu alan, ürünün alındığı ve iade edilecek üreticinin GLN numarasını barındırır. GLN Kodu ile ilgili detaylı bilgiler İTS İşletme Kılavuzunda bulunur.

<URUNLER> Alanı

Bkz. Ortak Veri Alanları

Üretici Mal İade Bildirimi Cevap Mesajı Örnek SOAP Zarfı

```
<S:Envelope xmlns:S="http://schemas.xmlsoap.org/soap/envelope/">
  <S:Body>
    <ns2:UreticiMalIadeBildirimCevap
xmlns:ns2="http://its.iegm.gov.tr/bildirim/BR/v1/Iade/Uretici">
      <BILDIRIMID>209134</BILDIRIMID>
      <URUNLER>
        <URUNDURUM>
          <GTIN>08680004600639</GTIN>
          <SN>ZA632</SN>
          <UC>00000</UC>
        </URUNDURUM>
      </URUNLER>
    </ns2:UreticiMalIadeBildirimCevap>
  </S:Body>
</S:Envelope>
```

Ecza Depoları Tarafından Kullanılacak Web Servisleri

Her ne kadar Ecza Depolarının sisteme girişleri ertelenmiş olsa da isteyen ecza depolarının sisteme dâhil olabilmelerini sağlamak için gerekli web servisleri hazırlanmıştır.

Ecza depolarının kullanabilecekleri web servisleri şunlardır:

- Depo Ürün Doğrulama
- Depo Mal Alım Bildirimi
- Depo Mal İade Bildirimi
- Depo Satış Bildirimi
- Depo Satış İptal Bildirimi
- Deaktivasyon Bildirimi
- İhracat Bildirimi

İlk aşamada Bu servislerden Ürün Doğrulama, Deaktivasyon, ve İhracat Bildirimi Depolar için önemlidir. Eczanelere yapacakları satışlarda sorun yaşamamaları için Üreticilerden almış oldukları ürünlerin sistemde kayıtlı olup olmadığını, eczane tarafından iade edilen ürünlerin ise satılabilir durumda olup olmadığını kontrol etmeleri için “Ürün Doğrulama” servisini kullanmak zorundadırlar. Aynı zamanda çalınan, bozulan ürünleri sistemden çıkarmak için Deaktivasyon bildirimine, ihracat yapıyorlarsa da İhracat bildirimine ihtiyaç duyacaklardır.

Diğer bildirimler ise ileride zorunlu hale getirileceğinden şimdiden gerekli hazırlıkları yapmaları gerekmektedir. Alım, İade, Satış ve Satış İptal bildirimleri birbirleri ile alakalı bildirimlerdir. Bu yüzden herhangi birini kullanmak istediklerinde diğerlerini de kullanmak zorundadırlar.

Not: Üreticilerden alınan ürünler yüksek miktarda olduğu için ürünlerin tek tek okutulması zor olacağı düşünülmektedir. Bu yüzden koli barkodları devreye girene kadar üreticiler ve depolar arasında sevkiyat sırasında kullanılmak üzere standart bir veri iletim formatı üzerinde çalışılmaktadır. Deponun kendisine gelecek standart formattaki belge içerisindeki karekodları kontrol ederek sisteme bildirebileceği bir yapı tasarlanmalıdır. Bu belgenin aynı zamanda diğer depo, hastane ve eczanelere yapılacak sevkiyatlarda da düzenlenmesiyle alıcının işlemini kolaylaştıracaktır.

Ortak Veri Tipleri

İstek Mesajlarındaki Ortak Veri Tipleri

<URUNLER> Alanı

Bildirime tabi ürünlere ait <URUN> Alanını içerir. <URUNLER> içerisinde en az bir adet <URUN> bilgisi yer almalıdır. <URUN> alanının sayısı şu an sınırlı değildir. Testlerin ardından uygun bir sayı belirlenecektir.

<URUN> Alanı

Bildirime konu her bir ürün bu alan içerisinde tanımlanacaktır. <URUN> alanında aşağıdaki alt alanlar bulunur.

<GTIN> Alanı: Bildirilen ürüne ait (Global Trade Item Number) Küresel Ticari Ürün Numarası veya “barkod numarası”dır.

<XD> Alanı

Bildirilen Ürünün Son Kullanma Tarihi bu alanda bulunur. XML-Date tipindedir. Son Kullanım Tarihi Bildirimin yapıldığı tarihten önceki bir tarih olamaz.

<BN> Alanı

Ürünün Parti Numarasını içerir. En fazla 20 Karakter uzunluğundadır. Karekoda basılan parti numarası ile aynı olmak zorundadır. ‘0’ ve Boşluk gibi doldurma karakterleri eklenmeyecektir.

<SN> Alanı

Bildirime konu ürününün Sıra Numarası bu alan ile bildirilir. En fazla 20 karakter uzunluktadır. Ürünün karekodundaki sıra numarası ile birebir aynı olmalıdır. Doldurma karakterleri içermemelidir.

Dikkat! Ürün alanının içeriğinden de anlaşılabilceği gibi ürüne ait tüm karekod bilgisi (GTIN, XD, BN, SN alanları) istemci tarafından iletilecektir. Ürünün tekliği GTIN ve SN alanları ile sağlanabilmesine rağmen kullanıcının, ürün bilgisini karekodunu okutarak sisteme bildirmesi amaçlanmaktadır. Geliştirilecek olan uygulamalarda bu hususa dikkat edilmesi gerekmektedir.

Cevap Mesajlarındaki Ortak Veri Tipleri

<BILDIRIMID> Alanı

Sisteme başarılı olarak ulaşmış her bildirim sistem tarafından atanan tekil bir numaradır. İstemcilerin verilen bu numarayı kendi sistemlerine kaydetmeleri önerilir. Şema tarafından kısıtlanmamış bu alan için 20 karakterlik bir alfanümerik alan ayırmaları gerekmektedir.

<URUNLER> Alanı

İstemci tarafından gönderilen ve Bildirimine Konu olan ürünleri barındırır.

<URUNDURUM> Alanı

Ürünlere ait bilgileri ve sistem tarafından işlendikten sonra verilen uyarı kodunu geri döndürür.

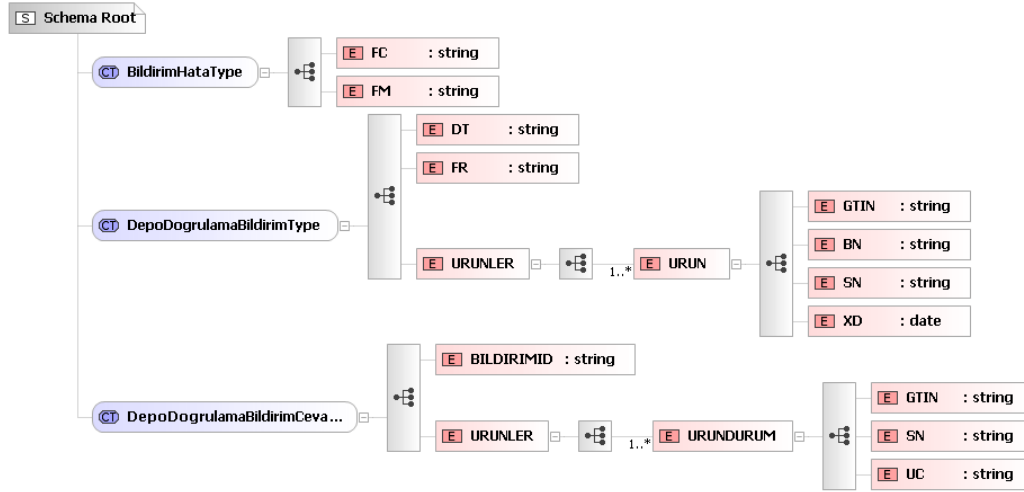
<GTIN, <SN> alanları istek mesajındaki ile aynı yapı ve özelliğindedir. Ürünün tekliği bu iki alan ile sağlandığından bunların dışındaki XD ve BN alanları, ağ trafiğini ve sunucular üzerindeki yükü hafifletmek amacıyla istemciye geri gönderilmezler. Bu alanlar istek mesajında gönderildiği için istemci tarafından bilinmektedir.

<UC> Bu alan Ürünün tekil bilgileri kaydedildikten sonra dönen uyarı kodunu barındırır. Beş karakter uzunluğundadır. Bu Uyarı Kodları Sistem tarafından duyurulmaktadır. Test süreçleri sonunda yapılacak değerlendirmeler sonrasında bu uyarı kodları değişebilir. Bu yüzden uygulama geliştiricilerin uyarı kodlarını işleyen mekanizmayı parametrik olacak şekilde geliştirmeleri önerilir.

Depo Ürün Doğrulama Bildirimi

Depo Ürün Doğrulama Bildirimi, Depolar tarafından ürünün kontrolü için kullanılacak bir web servisedir. Ürünün sistemde bulunup bulunmadığı, karekod bilgilerinin tutarlı olup olmadığı, ürünün daha önceden satılıp satılmadığı gibi kontrolleri yapabilecekleri bir bildirimdir. Kontrol işlemi ürünler için tek tek yapılabileceği gibi toplu halde de yapılabilir. Ancak doğrulama işlemini toplu halde yapmak hem sunucularımızın hem de istemci uygulamanın performansını artıracak ve zamandan büyük tasarruf sağlayacaktır. Uygulama geliştiricilerin doğrulama işlemini toplu halde yapılmasını sağlamaları önemlidir. Depolar doğrulama sonucu olumlu olmayan ürünleri satın almamalıdır.

Depo Ürün Doğrulama Bildiriminin Şematik Gösterimi



Depo Ürün Doğrulama Bildirimi İstek Mesajı Örnek SOAP Zarfı

```
<soapenv:Envelope xmlns:soapenv="http://schemas.xmlsoap.org/soap/envelope/"
xmlns:depo="http://its.iegm.gov.tr/bildirim/BR/v1/Dogrulama/Depo">
  <soapenv:Header/>
  <soapenv:Body>
    <depo:DepoDogrulamaBildirim>
      <DT>V</DT>
      <FR>8680007800012</FR>
      <URUNLER>
        <URUN>
          <GTIN>08680002800079</GTIN>
          <BN>BN01</BN>
          <SN>QQ007</SN>
          <XD>2011-05-22</XD>
        </URUN>
        <URUN>
          <GTIN>08680005700796</GTIN>
          <BN>BN001</BN>
          <SN>00001</SN>
          <XD>2009-10-13</XD>
        </URUN>
      </URUNLER>
    </depo:DepoDogrulamaBildirim>
  </soapenv:Body>
</soapenv:Envelope>
```

Depo Ürün Doğrulama Bildirimi İstek Mesajına Ait Veri Yapıları

<DT> Alanı

Bu alan tek karakterlik veri içerir. İçerdiği değer “V” (Doğrulama) olacaktır. Bu alan bu mesajın Doğrulama bildirimi olduğunu belirler.

<FR> Alanı

Doğrulamayı yapan Ecza Deposunun GLN kodunu barındırır. GLN Kodu ile ilgili detaylı bilgiler İTS İşletme Kılavuzunda bulunur. Bu alan 13 karakter uzunluktadır ve sadece rakamlardan oluşur.

<URUNLER> Alanı

Bkz. Ortak Veri Alanları

Depo Ürün Doğrulama Bildirimi Cevap Mesajı Örnek SOAP Zarfı

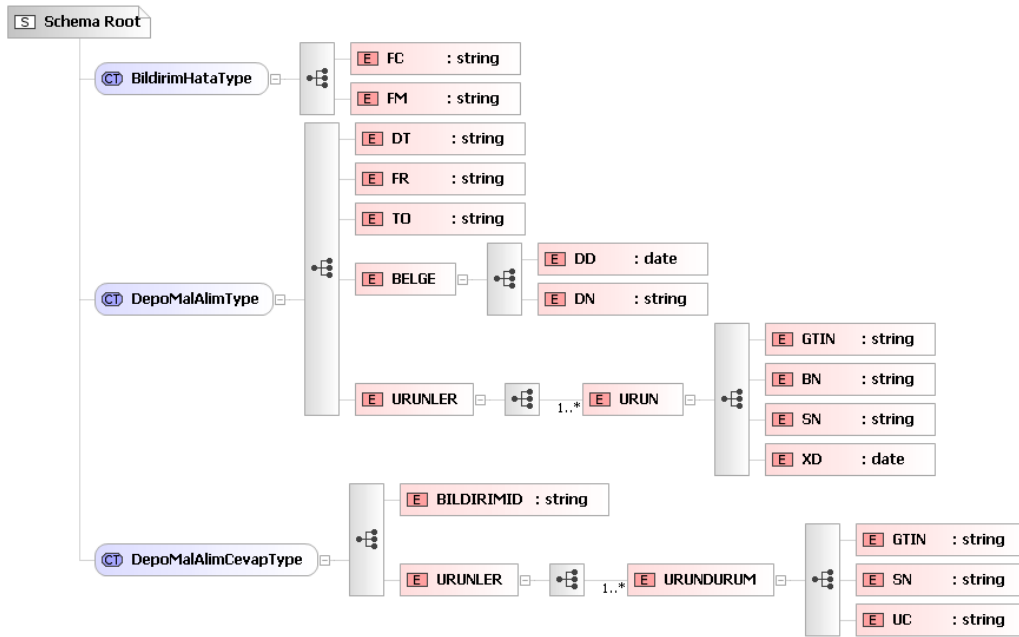
```
<S:Envelope xmlns:S="http://schemas.xmlsoap.org/soap/envelope/">
  <S:Body>
    <ns2:DepoDogrulamaBildirimCevap
xmlns:ns2="http://its.iegm.gov.tr/bildirim/BR/v1/Dogrulama/Depo">
      <BILDIRIMID>77014</BILDIRIMID>
      <URUNLER>
        <URUNDURUM>
          <GTIN>08680002800079</GTIN>
          <SN>QQ007</SN>
          <UC>10205</UC>
        </URUNDURUM>
        <URUNDURUM>
          <GTIN>08680005700796</GTIN>
          <SN>00001</SN>
          <UC>10201</UC>
        </URUNDURUM>
      </URUNLER>
    </ns2:DepoDogrulamaBildirimCevap>
  </S:Body>
</S:Envelope>
```

Depo Mal Alım Bildirimi

Depo Mal Alım Bildirimi, üreticiden veya başka bir depodan gelen ürünün kabulü sırasında yapılması gereken bir bildirimdir. Gelen her ürün bu bildirim aracılığı ile depo stokuna eklenir. Alım bildirimi yapılmış bir ürün başka bir yerde herhangi bir harekete konu olamaz. Bu yüzden alım bildirimi yapılan ürünlerin satış bildirimleri de yapılabilmelidir.

Mal Alım Bildirimi Doğrulama Bildirimi ile aynı kontrollerden geçer ve doğrulama aşaması için aynı uyarı kodlarını döndürür. Bu sebeple Eczaneye ulaşan ürünün doğrulaması yapılmadan da alım bildirimi yapılabilir. Uygulama geliştiricilerin bu durumu göz önüne alarak kullanıcıya fazladan iş yükü çıkarmayacak şekilde uygulamalarında gerekli düzenlemeleri yapmaları önerilir.

Depo Mal Alım Bildiriminin Şematik Gösterimi



Liquid XML Studio 6.1.18.0 - FREE Community Edition

Depo Mal Alım Bildirimi İstek Mesajı Örnek SOAP Zarfı

```
<soapenv:Envelope xmlns:soapenv="http://schemas.xmlsoap.org/soap/envelope/"
xmlns:depo="http://its.iegm.gov.tr/bildirim/BR/v1/Alim/Depo">
  <soapenv:Header/>
  <soapenv:Body>
    <depo:DepoMalAlim>
      <DT>A</DT>
      <FR>8680002800017</FR>
      <TO>8680007800012</TO>
      <BELGE>
        <DD>?</DD>
        <DN>3123</DN>
      </BELGE>
      <URUNLER>
        <URUN>
          <GTIN>08680002800079</GTIN>
          <BN>BN01</BN>
          <SN>QQ007</SN>
          <XD>2011-05-22</XD>
        </URUN>
        <URUN>
          <GTIN>08680002800079</GTIN>
          <BN>BN01</BN>
          <SN>QQ008</SN>
          <XD>2011-05-22</XD>
        </URUN>
      </URUNLER>
    </depo:DepoMalAlim>
  </soapenv:Body>
</soapenv:Envelope>
```

Depo Mal Bildirimi İstek Mesajına Ait Veri Yapıları

<DT> Alanı

Bu alan tek karakterlik veri içerir. İçerdiği değer "A" (Alım) olacaktır. Bu alan bu mesajın Mal Alım Bildirimi olduğunu belirler.

<FR> Alanı

Bu alan, ürünün alındığı depo veya üreticinin GLN numarasını barındırır. GLN Kodu ile ilgili detaylı bilgiler İTS İşletme Kılavuzunda bulunur. Bu alan 13 karakter uzunluğundadır ve sadece rakamlardan oluşur.

<TO> Alanı

Bu alan bildirim yapan deponun GLN kodunu içerir.

<URUNLER> Alanı

Bkz. Ortak Veri Alanları

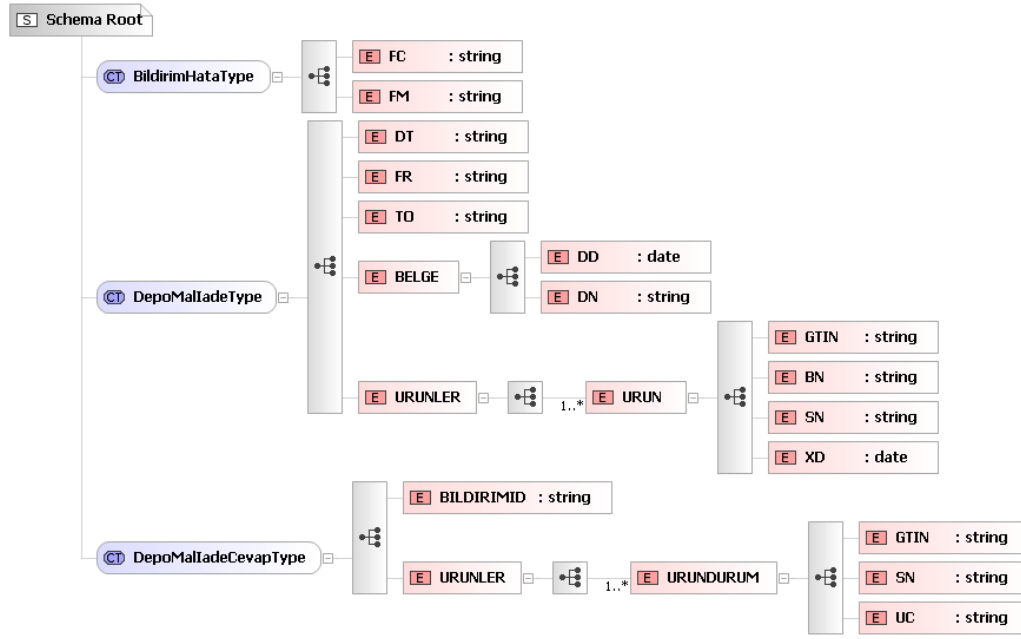
Depo Mal Alım Bildirimi Cevap Mesajı Örnek SOAP Zarfı

```
<S:Envelope xmlns:S="http://schemas.xmlsoap.org/soap/envelope/">
  <S:Body>
    <ns2:DepoMalAlimCevap xmlns:ns2="http://its.iegm.gov.tr/bildirim/BR/v1/Alim/Depo">
      <BILDIRIMID>77015</BILDIRIMID>
      <URUNLER>
        <URUNDURUM>
          <GTIN>08680002800079</GTIN>
          <SN>QQ007</SN>
          <UC>10205</UC>
        </URUNDURUM>
        <URUNDURUM>
          <GTIN>08680002800079</GTIN>
          <SN>QQ008</SN>
          <UC>00000</UC>
        </URUNDURUM>
      </URUNLER>
    </ns2:DepoMalAlimCevap>
  </S:Body>
</S:Envelope>
```

Depo Mal İade Bildirimi

Depo Mal İade Bildirimi, üreticiden veya başka bir depodan gelen ve alım bildirimi yapılmış bir ürünün iadesi durumunda yapılması gereken bir bildirimdir.

Depo Mal İade Bildiriminin Şematik Gösterimi



Liquid XML Studio 6.1.18.0 - FREE Community Edition

Depo Mal İade Bildirimi İstek Mesajı Örnek SOAP Zarfı

```
<soapenv:Envelope xmlns:soapenv="http://schemas.xmlsoap.org/soap/envelope/"
xmlns:depo="http://its.iegm.gov.tr/bildirim/BR/v1/Iade/Depo">
  <soapenv:Header/>
  <soapenv:Body>
    <depo:DepoMallade>
      <DT>F</DT>
      <FR>8680007800012</FR>
      <TO>8680002800017</TO>
      <BELGE>
        <DD>2009-12-01+02:00</DD>
        <DN>CSC</DN>
      </BELGE>
      <URUNLER>
        <URUN>
          <GTIN>08680002800079</GTIN>
          <BN>BN01</BN>
          <SN>QQ007</SN>
          <XD>2011-05-22</XD>
        </URUN>
        <URUN>
          <GTIN>08680002800079</GTIN>
          <BN>BN01</BN>
          <SN>QQ008</SN>
          <XD>2011-05-22</XD>
        </URUN>
      </URUNLER>
    </depo:DepoMallade>
  </soapenv:Body>
</soapenv:Envelope>
```

Depo Mal İade Bildirimi İstek Mesajına Ait Veri Yapıları

<DT> Alanı

Bu alan tek karakterlik veri içerir. İçerdiği değer “F” (İade) olacaktır. Bu alan bu mesajın Mal Alım Bildirimi olduğunu belirler.

<FR> Alanı

Bu alan bildirim yapan deponun GLN kodunu içerir

<TO> Alanı

Bu alan, ürünün alındığı ve iade edilecek depo veya üreticinin GLN numarasını barındırır. GLN Kodu ile ilgili detaylı bilgiler İTS İşletme Kılavuzunda bulunur.

<URUNLER> Alanı

Bkz. Ortak Veri Alanları

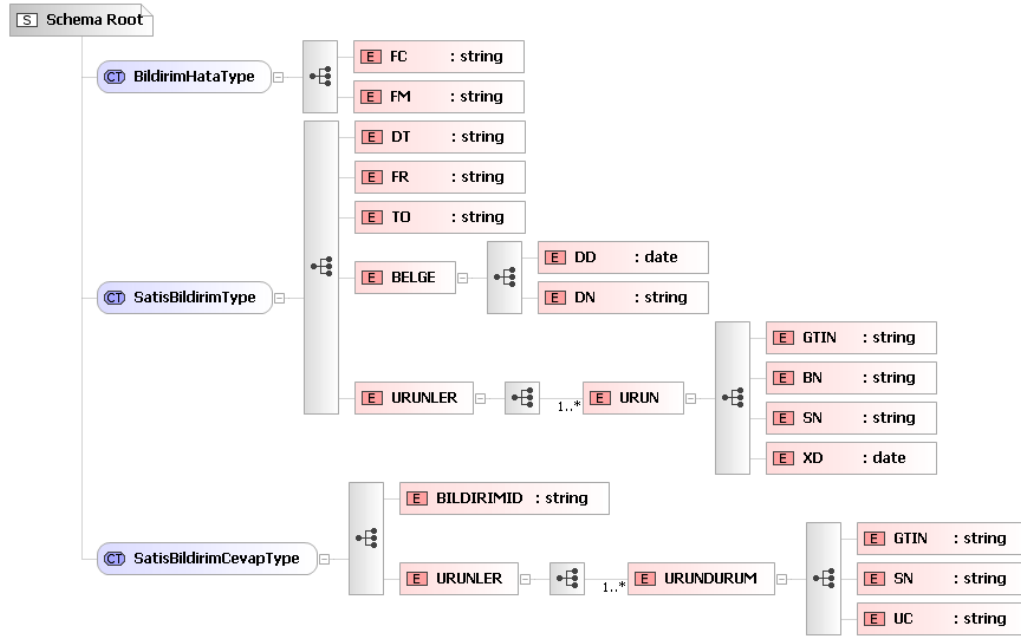
Depo Mal İade Bildirimi Cevap Mesajı Örnek SOAP Zarfı

```
<S:Envelope xmlns:S="http://schemas.xmlsoap.org/soap/envelope/">
  <S:Body>
    <ns2:DepoMalIadeCevap xmlns:ns2="http://its.iegm.gov.tr/bildirim/BR/v1/Iade/Depo">
      <BILDIRIMID>77016</BILDIRIMID>
      <URUNLER>
        <URUNDURUM>
          <GTIN>08680002800079</GTIN>
          <SN>QQ007</SN>
          <UC>10205</UC>
        </URUNDURUM>
        <URUNDURUM>
          <GTIN>08680002800079</GTIN>
          <SN>QQ008</SN>
          <UC>00000</UC>
        </URUNDURUM>
      </URUNLER>
    </ns2:DepoMalIadeCevap>
  </S:Body>
</S:Envelope>
```

Depo Satış Bildirimi

Depo Satış Bildirimi, Alım bildirimi yapılmış ürünlerin başka bir ecza deposu, hastane veya eczaneye satışı için kullanılacak web servisedir. Satış bildirimlerinin genel yapısı itibariyle satış bildirimi yapılmış bir ürün satış yapılan birimin üzerine geçmez. Ürünün bildirim yapan depodan çıktığını belirtir. Alıcı aldığı ürünleri üzerine kaydettirmek isterse mal alım bildirimi yapmalıdır.

Depo Satış Bildiriminin Şematik Gösterimi



Liquid XML Studio 6.1.18.0 - FREE Community Edition

Depo Satış Bildirimi İstek Mesajı Örnek SOAP Zarfı

```
<soapenv:Envelope xmlns:soapenv="http://schemas.xmlsoap.org/soap/envelope/"
xmlns:dep="http://its.iegm.gov.tr/bildirim/BR/v1/Satis/DepoSatis">
  <soapenv:Header/>
  <soapenv:Body>
    <dep:SatisBildirim>
      <DT>S</DT>
      <FR>8680007800012</FR>
      <TO>8680007900019</TO>
      <BELGE>
        <DD>2009-12-05</DD>
        <DN>423</DN>
      </BELGE>
      <URUNLER>
        <URUN>
          <GTIN>08680002800079</GTIN>
          <BN>BN01</BN>
          <SN>QQ007</SN>
          <XD>2011-05-22</XD>
        </URUN>
        <URUN>
          <GTIN>08680002800079</GTIN>
          <BN>BN01</BN>
          <SN>QQ008</SN>
          <XD>2011-05-22</XD>
        </URUN>
      </URUNLER>
    </dep:SatisBildirim>
  </soapenv:Body>
</soapenv:Envelope>
```

Depo Satış Bildirimi İstek Mesajına Ait Veri Yapıları

<DT> Alanı

Bu alan tek karakterlik veri içerir. İçerdiği değer “S” (Satış) olacaktır. Bu alan bu mesajın Satış Bildirimi olduğunu belirler.

<FR> Alanı

Bu alan bildirim yapan deponun GLN kodunu içerir

<TO> Alanı

Bu alan, ürünün satıldığı depo, hastane veya eczanenin GLN numarasını barındırır.

<URUNLER> Alanı

Bkz. Ortak Veri Alanları

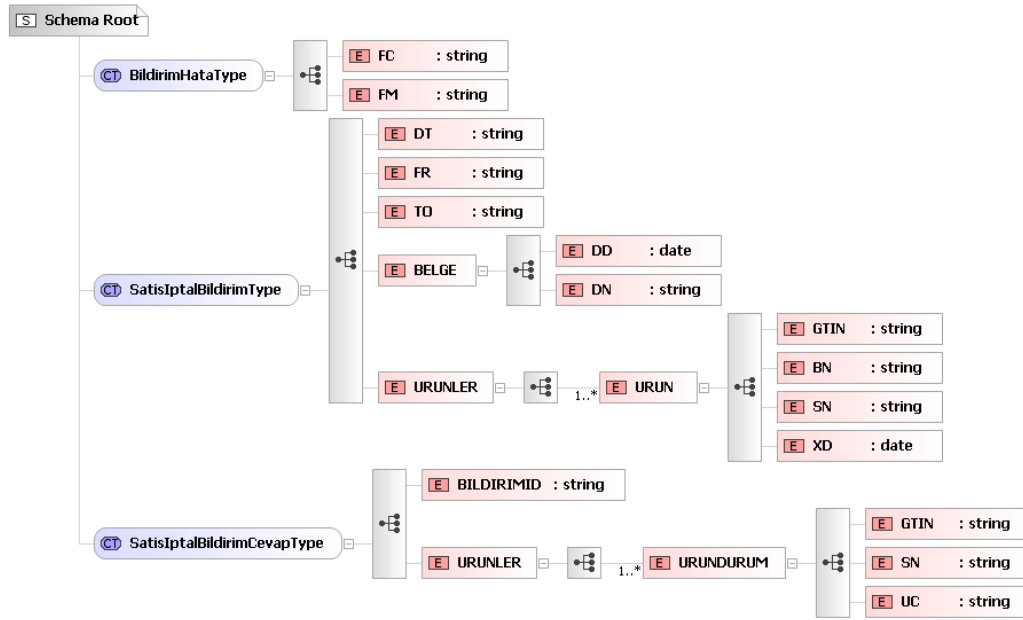
Depo Satış Bildirimi Cevap Mesajı Örnek SOAP Zarfı

```
<S:Envelope xmlns:S="http://schemas.xmlsoap.org/soap/envelope/">
  <S:Body>
    <ns2:SatisBildirimCevap xmlns:ns2="http://its.iegm.gov.tr/bildirim/BR/v1/Satis/DepoSatis">
      <BILDIRIMID>77018</BILDIRIMID>
      <URUNLER>
        <URUNDURUM>
          <GTIN>08680002800079</GTIN>
          <SN>QQ007</SN>
          <UC>00000</UC>
        </URUNDURUM>
        <URUNDURUM>
          <GTIN>08680002800079</GTIN>
          <SN>QQ008</SN>
          <UC>00000</UC>
        </URUNDURUM>
      </URUNLER>
    </ns2:SatisBildirimCevap>
  </S:Body>
</S:Envelope>
```


Depo Satış İptal Bildirimi

Depo Satış İptal Bildirimi, Satış bildirimi yapılmış ürünlerin satışının iptal edilmesi için kullanılır. Bu bildirim sonucunda Satış bildirimi ile sahipliği kaybedilmiş ürün tekrar deponun üzerine kaydedilir. Deponun satışı iptal edebilmesi için ya alıcının mal alım bildirimi yapmamış olması, eğer yapmışsa Mal İade bildirimini yapmış olması gerekir.

Depo Satış İptal Bildiriminin Şematik Gösterimi



Liquid XML Studio 0.1.18.0 - FREE Community Edition

Depo Satış İptal Bildirimi İstek Mesajı Örnek SOAP Zarfı

```
<soapenv:Envelope xmlns:soapenv="http://schemas.xmlsoap.org/soap/envelope/"
xmlns:depo="http://its.iegm.gov.tr/bildirim/BR/v1/SatisIptal/Depo">
  <soapenv:Header/>
  <soapenv:Body>
    <depo:SatisIptalBildirim>
      <DT>C</DT>
      <FR>8680007800012</FR>
      <TO>8680007900019</TO>
      <BELGE>
        <DD>2009-12-08</DD>
        <DN>3423</DN>
      </BELGE>
      <URUNLER>
        <URUN>
          <GTIN>08680002800079</GTIN>
          <BN>BN01</BN>
          <SN>QQ007</SN>
          <XD>2011-05-22</XD>
        </URUN>
        <URUN>
          <GTIN>08680002800079</GTIN>
          <BN>BN01</BN>
          <SN>QQ009</SN>
          <XD>2011-05-22</XD>
        </URUN>
      </URUNLER>
    </depo:SatisIptalBildirim>
  </soapenv:Body>
</soapenv:Envelope>
```

Depo Satış İptal Bildirimi İstek Mesajına Ait Veri Yapıları

<DT> Alanı

Bu alan tek karakterlik veri içerir. İçerdiği değer “C” (Satış İptal) olacaktır. Bu alan bu mesajın Satış İptal Bildirimi olduğunu belirler.

<FR> Alanı

Bu alan bildirim yapan deponun GLN kodunu içerir

<TO> Alanı

Bu alan, ürünün satıldığı depo, hastane veya eczanenin GLN numarasını barındırır.

<URUNLER> Alanı

Bkz. Ortak Veri Alanları

Depo Satış İptal Bildirimi Cevap Mesajı Örnek SOAP Zarfı

```
<S:Envelope xmlns:S="http://schemas.xmlsoap.org/soap/envelope/">
  <S:Body>
    <ns2:SatisIptalBildirimCevap xmlns:ns2="http://its.iegm.gov.tr/bildirim/BR/v1/SatisIptal/Depo">
      <BILDIRIMID>77019</BILDIRIMID>
      <URUNLER>
        <URUNDURUM>
          <GTIN>08680002800079</GTIN>
          <SN>QQ007</SN>
          <UC>00000</UC>
        </URUNDURUM>
        <URUNDURUM>
          <GTIN>08680002800079</GTIN>
          <SN>QQ009</SN>
          <UC>10219</UC>
        </URUNDURUM>
      </URUNLER>
    </ns2:SatisIptalBildirimCevap>
  </S:Body>
</S:Envelope>
```

Deaktivasyon ve İhracat Bildirimleri

Deaktivasyon ve İhracat bildirimleri üreticilerle aynı şekilde çalışır. Bu Bildirimlerle ilgili bilgi bu “Üreticilerin Kullanabilecekleri Web Servisleri” bölümünde bulunmaktadır.

Eczaneler Tarafından Kullanılacak Web Servisleri

Ortak Veri Tipleri

İstek Mesajlarındaki Ortak Veri Tipleri

<URUNLER> Alanı

Bildirime tabi ürünlere ait <URUN> Alanını içerir. <URUNLER> içerisinde en az bir adet <URUN> bilgisi yer almalıdır. <URUN> alanının sayısı şu an sınırlı değildir. Testlerin ardından uygun bir sayı belirlenecektir.

<URUN> Alanı

Bildirime konu her bir ürün bu alan içerisinde tanımlanacaktır. <URUN> alanında aşağıdaki alt alanlar bulunur.

<GTIN> Alanı: Bildirilen Ürüne ait (Global Trade Item Number) Küresel Ticari Ürün Numarası veya Türkiye’ deki genel kullanımı ile barkod numarasıdır.

<XD> Alanı: Bildirilen Ürünün Son Kullanma Tarihi bu alanda bulunur. XML-Date tipindedir. Son Kullanım Tarihi Bildirimin yapıldığı tarihten önceki bir tarih olamaz.

<BN> Alanı: Ürünün Parti Numarasını içerir. En fazla 20 Karakter uzunluğundadır. Karekoda basılan parti numarası ile aynı olmak zorundadır. ‘0’ ve Boşluk gibi doldurma karakterleri eklenmeyecektir.

<SN> Alanı: Bildirime konu ürününün Sıra Numarası bu alan ile bildirilir. En fazla 20 karakter uzunluktadır. Ürünün karekodundaki sıra numarası ile birebir aynı olmalıdır. Doldurma karakterleri içermemelidir.

Dikkat! Ürün alanının içeriğinden de anlaşılacağı gibi ürüne ait tüm karekod bilgisi (GTIN, XD, BN, SN alanları) istemci tarafından iletilecektir. Ürünün tekliği GTIN ve SN alanları ile sağlanabilmesine rağmen kullanıcının, ürün bilgisini karekodunu okutarak sisteme bildirmesi amaçlanmaktadır. Geliştirilecek olan uygulamalarda bu hususa dikkat edilmesi gerekmektedir.

Cevap Mesajlarındaki Ortak Veri Tipleri

<BILDIRIMID> Alanı

Sisteme başarılı olarak ulaşmış her bildirim sistem tarafından atanan tekil bir numaradır. İstemcilerin verilen bu numarayı kendi sistemlerine kaydetmeleri önerilir. Şema tarafından kısıtlanmamış bu alan için 20 karakterlik bir alfanümerik alan ayırmaları gerekmektedir.

<URUNLER> Alanı

İstemci tarafından gönderilen ve Bildirimine Konu olan ürünleri barındırır.

<URUNDURUM> Alanı: Ürünlere ait bilgileri ve sistem tarafından işlendikten sonra verilen uyarı kodunu geri döndürür.

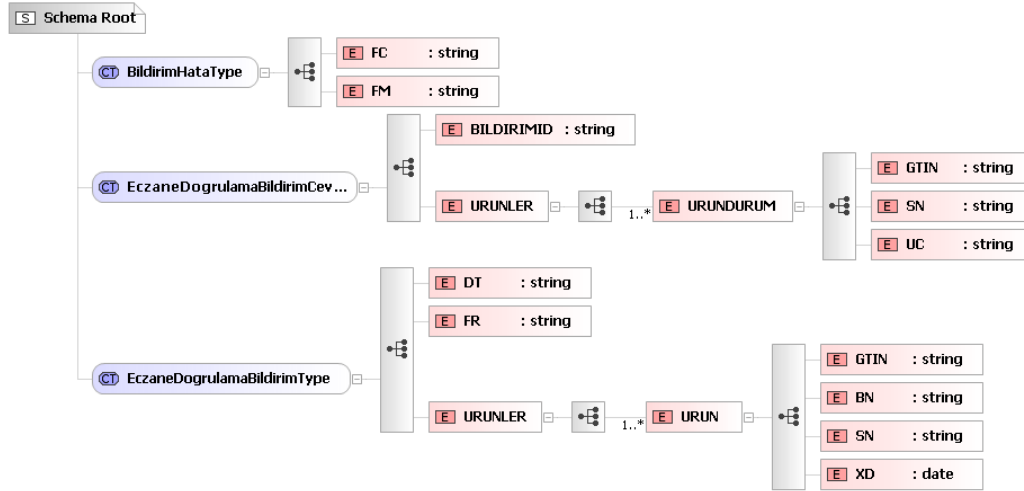
<GTIN, <SN> alanları istek mesajındaki ile aynı yapı ve özelliktedir. Ürünün tekilliği bu iki alan ile sağlandığından bunların dışındaki XD ve BN alanları, ağ trafiğini ve sunucular üzerindeki yükü hafifletmek amacıyla istemciye geri gönderilmezler. Bu alanlar istek mesajında gönderildiği için istemci tarafından bilinmektedir.

<UC> Bu alan Ürünün tekil bilgileri kaydedildikten sonra dönen uyarı kodunu barındırır. Beş karakter uzunluktadır. Bu Uyarı Kodları Sistem tarafından duyurulmaktadır. Test süreçleri sonunda yapılacak değerlendirmeler sonrasında bu uyarı kodları değişebilir. Bu yüzden uygulama geliştiricilerin uyarı kodlarını işleyen mekanizmayı parametrik olacak şekilde geliştirmeleri önerilir.

Eczane Ürün Doğrulama Bildirimi

Eczane Ürün Doğrulama Bildirimi, Eczaneler tarafından ürünün kontrolü için sorgulama amaçlı kullanılacak bir web servisi. Ürünün sistemde bulunup bulunmadığı, karekod bilgilerinin tutarlı olup olmadığı, ürünün daha önceden satılıp satılmadığı gibi kontrolleri yapabilecekleri bir bildirimdir. Kontrol işlemi tek bir ürün için yapılabileceği gibi toplu halde de yapılabilir. Ancak doğrulama işlemini toplu halde yapmak istemci uygulamanın performansını artıracak ve zamandan büyük tasarruf sağlayacaktır. Uygulama geliştiricilerin doğrulama işlemini toplu halde yapmalarını sağlamaları önemlidir. Eczaneler doğrulama sonucu olumlu olmayan ürünleri almayacağı için bu sorgulamanın çok yoğun yapılması beklenmekte, uygulamaların bu noktayı göz önüne almaları uygun görünmektedir.

Eczane Ürün Doğrulama Bildiriminin Şematik Gösterimi



Liquid XML Studio 6.1.18.0 - FREE Community Edition

Eczane Ürün Doğrulama Bildirimi İstek Mesajı Örnek SOAP Zarfı

```
<soapenv:Envelope xmlns:soapenv="http://schemas.xmlsoap.org/soap/envelope/"
xmlns:ecz="http://its.iegm.gov.tr/bildirim/BR/v1/Dogrulama/Eczane">
  <soapenv:Header/>
  <soapenv:Body>
    <ecz:EczaneDogrulamaBildirim>
      <DT>V</DT>
      <FR>8680001000001</FR>
      <URUNLER>
        <URUN>
          <GTIN>08680003200212</GTIN>
          <BN>E00000001</BN>
          <SN>G0000000001</SN>
          <XD>2010-05-22</XD>
        </URUN>
        <URUN>
          <GTIN>08680005700796</GTIN>
          <BN>BN001</BN>
          <SN>00001</SN>
          <XD>2009-10-13</XD>
        </URUN>
      </URUNLER>
    </ecz:EczaneDogrulamaBildirim>
  </soapenv:Body>
</soapenv:Envelope>
```

Doğrulama Bildirimi İstek Mesajına Ait Veri Yapıları

<DT> Alanı

Bu alan tek karakterlik veri içerir. İçerdiği değer “V” (Doğrulama) olacaktır. Bu alan bu mesajın Doğrulama bildirimini olduğunu belirler.

<FR> Alanı

Doğrulamayı yapan Eczanenin GLN kodunu barındırır. GLN Kodu ile ilgili detaylı bilgiler “İlaç Takip Sistemi İşletme Kılavuzu”nda bulunur. Bu alan 13 karakter uzunluğundadır ve sadece rakamlardan oluşur.

<URUNLER> Alanı

Bkz. Ortak Veri Alanları

Eczane Ürün Doğrulama Bildirimi Cevap Mesajı Örnek SOAP Zarfı

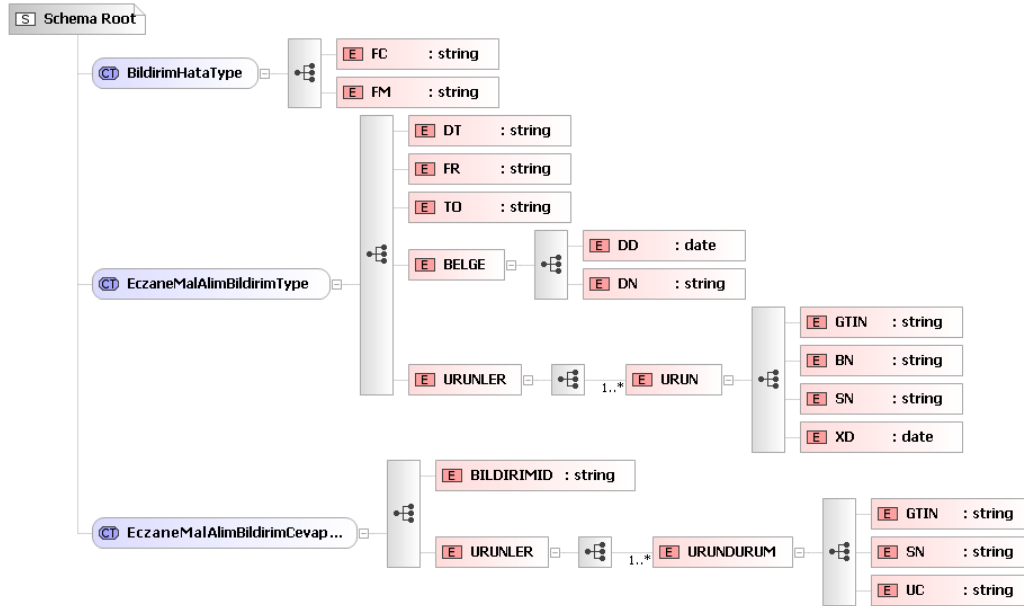
```
<S:Envelope xmlns:S="http://schemas.xmlsoap.org/soap/envelope/">
  <S:Body>
    <ns2:EczaneDogrulamaBildirimCevap
xmlns:ns2="http://its.iegm.gov.tr/bildirim/BR/v1/Dogrulama/Eczane">
      <BILDIRIMID>11014</BILDIRIMID>
      <URUNLER>
        <URUNDURUM>
          <GTIN>08680003200212</GTIN>
          <SN>G0000000001</SN>
          <UC>00000</UC>
        </URUNDURUM>
        <URUNDURUM>
          <GTIN>08680005700796</GTIN>
          <SN>00001</SN>
          <UC>00000</UC>
        </URUNDURUM>
      </URUNLER>
    </ns2:EczaneDogrulamaBildirimCevap>
  </S:Body>
</S:Envelope>
```


Eczane Mal Alım Bildirimi

Eczane Mal Alım Bildirimi, ürünün eczaneye kabulü sırasında yapılması gereken bir bildirimdir. Gelen her ürün bu bildirim aracılığı ile eczane stokuna eklenir. Alım bildirimi yapılmış bir ürün başka bir eczanede herhangi bir harekete konu olamaz. Her eczane yaptığı bildirimden sorumludur. Bu yüzden gelen ürünler karekod okuyucu ile okutulurak bildirilmelidir.

Mal Alım Bildirimi Doğrulama Bildirimi ile aynı kontrollerden geçer ve doğrulama aşaması için aynı uyarı kodlarını döndürür. Bu sebeple eczaneye ulaşan ürünün doğrulaması yapılmadan da alım bildirimi yapılabilir. Uygulama geliştiricilerin bu durumu göz önüne alarak kullanıcıya fazladan iş yükü çıkarmayacak şekilde uygulamalarında gerekli düzenlemeleri yapmaları önerilir.

Eczane Mal Alım Bildiriminin Şematik Gösterimi



Liquid XML Studio 6.1.18.0 - FREE Community Edition

Eczane Mal Alım Bildirimi İstek Mesajı Örnek SOAP Zarfı

```
<soapenv:Envelope xmlns:soapenv="http://schemas.xmlsoap.org/soap/envelope/"
xmlns:ecz="http://its.iegm.gov.tr/bildirim/BR/v1/Alim/Eczane">
  <soapenv:Header/>
  <soapenv:Body>
    <ecz:EczaneMalAlimBildirim>
      <DT>A</DT>
      <FR>8680007800012</FR>
      <TO>8680001000001</TO>
      <BELGE>
        <DD>2009-12-07</DD>
        <DN>PD231</DN>
      </BELGE>
      <URUNLER>
        <URUN>
          <GTIN>08680002800079</GTIN>
          <BN>BN01</BN>
          <SN>QQ001</SN>
          <XD>2011-05-22</XD>
        </URUN>
        <URUN>
          <GTIN>08680002800079</GTIN>
          <BN>BN01</BN>
          <SN>QQ002</SN>
          <XD>2011-05-22</XD>
        </URUN>
      </URUNLER>
    </ecz:EczaneMalAlimBildirim>
  </soapenv:Body>
</soapenv:Envelope>
```

Eczane Mal Alım Bildirimi İstek Mesajına Ait Veri Yapıları

<DT> Alanı

Bu alan tek karakterlik veri içerir. İçerdiği değer "A" (Alım) olacaktır. Bu alan bu mesajın Mal Alım Bildirimi olduğunu belirler.

<FR> Alanı

Bu alan, ürünün alındığı depo veya eczanenin GLN numarasını barındırır. GLN kodu ile ilgili detaylı bilgiler ITS İşletme Kılavuzunda bulunur. Bu alan 13 karakter uzunluğundadır ve sadece rakamlardan oluşur.

<TO> Alanı

Bu alan bildirim yapan eczanenin GLN kodunu içerir.

Daha açık bir ifadeyle FR satıcı TO ise alıcıya ait GLN numarasıdır.

<URUNLER> Alanı

Bkz. Ortak Veri Alanları

Eczane Mal Alım Bildirimi Cevap Mesajı Örnek SOAP Zarfı

```
<S:Envelope xmlns:S="http://schemas.xmlsoap.org/soap/envelope/">
  <S:Body>
    <ns2:EczaneMalAlimBildirimCevap xmlns:ns2="http://its.iegm.gov.tr/bildirim/BR/v1/Alim/Eczane">
      <BILDIRIMID>77012</BILDIRIMID>
      <URUNLER>
        <URUNDURUM>
          <GTIN>08680002800079</GTIN>
          <SN>QQ001</SN>
          <UC>0000</UC>
        </URUNDURUM>
        <URUNDURUM>
          <GTIN>08680002800079</GTIN>
          <SN>QQ002</SN>
          <UC>10204</UC>
        </URUNDURUM>
      </URUNLER>
    </ns2:EczaneMalAlimBildirimCevap>
  </S:Body>
</S:Envelope>
```

Eczane Mal İade Bildirimi

Mal İade Bildirimi mal alım bildirimini yapılmış ürünün satıcıya iade edilmesi durumunda kullanılır. Ürünün iadesinin yapılabilmesi için ürünün eczane stokunda olması gerekir. İade bildiriminde de ürünlerin karekodlarının okutularak bildirilmesi gerekmektedir. İade bildirimini sonrasında ürün eczane stokundan düşer.

İade işleminin mantığı gereği ürünün satana iadesi gerekir. Ancak sistem ürünün kimden alındığının kontrolünü yapmaz. Bu sebeple kullanıcıların iade işleminde ürünün satıcısını doğru olarak belirtmeleri gerekir.

Mal İade Bildirimi İstek Mesajı Örnek SOAP Zarfı

```
<soapenv:Envelope xmlns:soapenv="http://schemas.xmlsoap.org/soap/envelope/"
xmlns:ecz="http://its.iegm.gov.tr/bildirim/BR/v1/Iade/Eczane">
  <soapenv:Header/>
  <soapenv:Body>
    <ecz:EczaneMalIadeBildirim>
      <DT>F</DT>
      <FR>8680001000001</FR>
      <TO>8680007800012</TO>
      <BELGE>
        <DD>?</DD>
        <DN>2341231</DN>
      </BELGE>
      <URUNLER>
        <URUN>
          <GTIN>08680002800079</GTIN>
          <BN>BN01</BN>
          <SN>QQ001</SN>
          <XD>2011-05-22</XD>
        </URUN>
        <URUN>
          <GTIN>08680002800079</GTIN>
          <BN>BN01</BN>
          <SN>QQ002</SN>
          <XD>2011-05-22</XD>
        </URUN>
      </URUNLER>
    </ecz:EczaneMalIadeBildirim>
  </soapenv:Body>
</soapenv:Envelope>
```

Mal İade Bildirimi İstek Mesajına Ait Veri Yapıları

<DT> Alanı

Bu alan tek karakterlik veri içerir. İçerdiği değer “F” (İade) olacaktır. Bu alan bu mesajın Mal İade Bildirimi olduğunu belirler.

<FR> Alanı

Bu alan bildirim yapan ve ürünün sahibi olan eczanenin GLN kodunu içerir.

<TO> Alanı

Bu alan, ürünün alındığı depo veya eczanenin GLN numarasını barındırır.

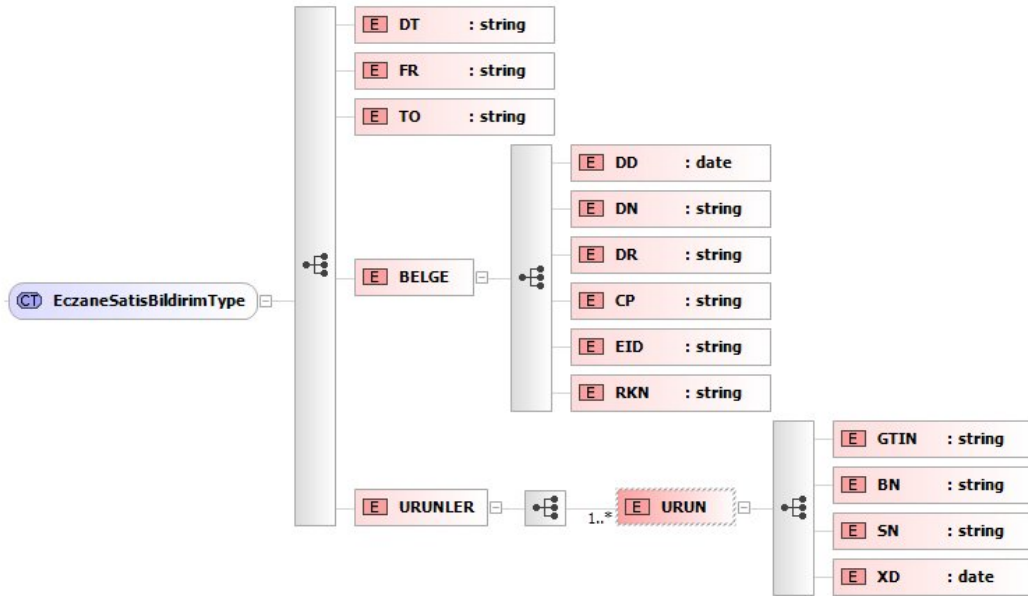
Mal İade Bildirimi Cevap Mesajı Örnek SOAP Zarfı

```
<S:Envelope xmlns:S="http://schemas.xmlsoap.org/soap/envelope/">
  <S:Body>
    <ns2:EczaneMalIadeBildirimCevap xmlns:ns2="http://its.iegm.gov.tr/bildirim/BR/v1/Iade/Eczane">
      <BILDIRIMID>77013</BILDIRIMID>
      <URUNLER>
        <URUNDURUM>
          <GTIN>08680002800079</GTIN>
          <SN>QQ001</SN>
          <UC>0000</UC>
        </URUNDURUM>
        <URUNDURUM>
          <GTIN>08680002800079</GTIN>
          <SN>QQ002</SN>
          <UC>10204</UC>
        </URUNDURUM>
      </URUNLER>
    </ns2:EczaneMalIadeBildirimCevap>
  </S:Body>
</S:Envelope>
```

Eczane Satış Bildirimi

Ürünün satılması durumunda eczane tarafından Satış Bildirimi yapılacaktır. Ürün herhangi bir Geri Ödeme Kurumuna, elden vatandaşa veya başka bir eczaneye satılmış olabilir. Bir ürünün satış bildirimine konu olabilmesi için alıcının çeşidine göre <BELGE> alanında doldurulması gereken alanlar değişkenlik göstermektedir. Satış işlemi sonucu ürün eczane stokundan düşer. Diğer bildirimlerde olduğu gibi satış işleminde de ürünün karekodunun okutulması istenmektedir.

Satış Bildirimi İstek Mesajının Şematik Gösterimi



Satış Bildirimi İstek Mesajı Örnek SOAP Zarfı

```
<soapenv:Envelope xmlns:soapenv="http://schemas.xmlsoap.org/soap/envelope/"
xmlns:ecz="http://its.ieg.gov.tr/bildirim/BR/v1/Satis/EczaneSatis">
  <soapenv:Header/>
  <soapenv:Body>
    <ecz:EczaneSatisBildirim>
      <DT>S</DT>
      <FR>8680001000001</FR>
      <TO>0869000000000</TO>
      <BELGE>
        <DD>2008-11-27</DD>
        <DN>132123</DN>
        <DR>12345678901</DR>
        <CP>12345678901</CP>
        <EID>423434423</EID>
        <RKN>1234567890</RKN>
      </BELGE>
      <URUNLER>
        <URUN>
          <GTIN>08680003200212</GTIN>
          <BN>E00000001</BN>
          <SN>G0000000001</SN>
          <XD>2010-05-22</XD>
        </URUN>
        <URUN>
          <GTIN>08680005700796</GTIN>
          <BN>BN001</BN>
          <SN>00001</SN>
          <XD>2009-10-13</XD>
        </URUN>
      </URUNLER>
    </ecz:EczaneSatisBildirim>
  </soapenv:Body>
</soapenv:Envelope>
```

Satış Bildirimi İstek Mesajına Ait Veri Yapıları

<DT> Alanı

Bu alan tek karakterlik veri içerir. İçerdiği değer “S” (Satış) olacaktır. Bu alan bu mesajın Satış Bildirimi olduğunu belirler.

<FR> Alanı

Bu alan bildirim yapan ve ürünün sahibi olan eczanenin GLN kodunu içerir.

<TO> Alanı

Bu alan, alıcıya ait GLN numarasını barındırır. Alıcılar Geri Ödeme Kurumları veya Diğer Eczanelerdir. Elden satışlarda ise sistem tarafından elden satışlar için belirlenmiş GLN numarası kullanılır.

<BELGE> Alanı

Bu alan diğer bildirimlerde isteğe bağlı olmasına rağmen, Geri Ödeme Kurumlarına yapılan satış işleminde zorunludur. İçerisinde Satışa ait detay bilgiler barındırır.

<DD> Alanı

Satış işlemine ait belgenin tarihini içerir. “XML Date” tipindedir. İsteğe bağlıdır.

<DN> Alanı

Satış işlemine ait belgenin numarasıdır. Belge Numarası en fazla 20 karakter uzunlukta alfanümerik bir alandır. Doldurma karakterleri içermemelidir. Kullanımı isteğe bağlıdır.

<DR> Reçeteyi düzenleyen doktorun “TC Kimlik Numarası”dır Kullanımı isteğe bağlıdır.

<CP> Adına Reçete düzenlenmiş hastanın “TC Kimlik Numarası”dır.

<EID> Geri Ödeme Kurumlarına yapılan satışlarda kullanılan bu alan Geri Ödeme Kurumu tarafından Eczaneye verilmiş olan tekil tanımlayıcı numaradır. Elden satışlarda boş olmak zorundadır.

<RKN> Bu alanda sadece Geri Ödeme Kurumuna yapılan satışlarda kullanılır. Geri Ödeme kurumunun sistemine kaydedilen reçete için kurum tarafından verilen tekil numarayı ifade eder. Elden satışlarda boş olmak zorundadır.

İstenen bir durum olmamasına rağmen elden satışlar gruplanarak tek bir bildirim aracılığı ile topluca da bildirilebilir. Böyle bir durumda <DR> ve <CP> alanları mutlaka boş gönderilmelidir.

Başka bir eczaneye satış yapıldığında, satılan ürünler eczane stokundan düşer, ancak alıcı eczane stoğuna direk geçmez. Alıcının da Alım bildirimini yapması gerekir.

Satış Bildirimi Cevap Mesajının Şematik Gösterimi



Satış Bildirimi Cevap Mesajı Örnek SOAP Zarfı

```
<S:Envelope xmlns:S="http://schemas.xmlsoap.org/soap/envelope/">
  <S:Body>
    <ns2:EczaneSatisBildirimCevap xmlns:ns2="http://its.iegm.gov.tr/bildirim/BR/v1/Satis/EczaneSatis">
      <BILDIRIMID>11020</BILDIRIMID>
      <URUNLER>
        <URUNDURUM>
          <GTIN>08680003200212</GTIN>
          <SN>G0000000001</SN>
          <UC>00000</UC>
        </URUNDURUM>
        <URUNDURUM>
          <GTIN>08680005700796</GTIN>
          <SN>00001</SN>
          <UC>00000</UC>
        </URUNDURUM>
      </URUNLER>
    </ns2:EczaneSatisBildirimCevap>
  </S:Body>
</S:Envelope>
```

Eczane Satış İptal Bildirimi

Yapılan satışın iptali durumunda bu bildirim yapılır. Satış iptal bildirimi, alıcının türüne bağlı olarak farklı şekillerde yapılır.

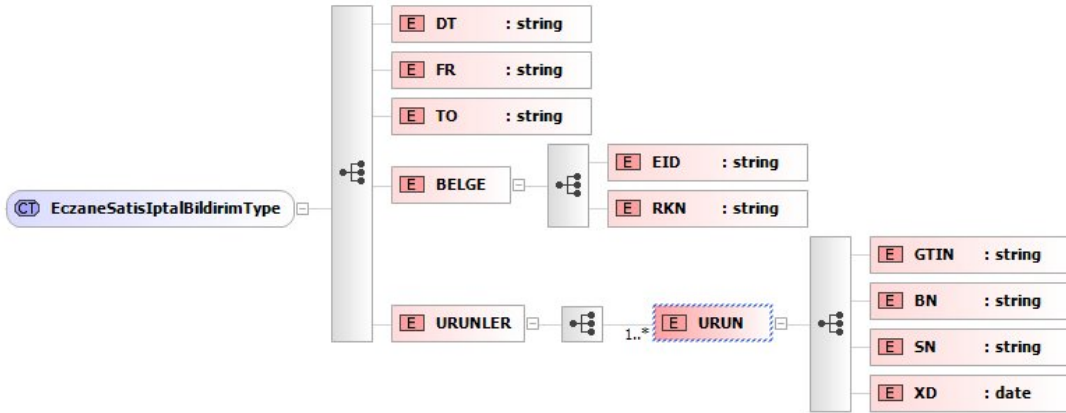
Eğer Satış bir geri ödeme kurumuna yapılmışsa satış iptali reçete bazlı olarak yapılır. Geri Ödeme Kurumuna yapılan satışlardaki düzeltmelerde satış topluca iptal edilir. Gerekli düzeltmeler (ürün değişimi, ürün ekleme veya çıkarma) yapıldıktan sonra satış tekrar bildirilir. Elden yapılan satışlarda ise ürün bazlı olarak iptal yapılabilir.

Eczaneler arası satışlarda ise Satış İptal süreci yoktur. Bunun yerine Alım Bildirimi yapılarak ürünün eczane stokuna girmesi sağlanır. Satılan ürün eğer alıcı eczane tarafından Mal Alım Bildirimi ile sahiplenilmemişse doğrudan alım bildirimi yapılır. Eğer alıcı ürün için mal alım bildirimi yapmışsa alıcı tarafından satış bildirimi yapılması gerekir.

Elden yapılan satışlar ise ürün bazlı olarak iptal edilebilir. İptal işleminin, ürünün karekodunun okutulması gerekmektedir.

Satılan ürünler için satış iptali işlemini bazı sürelerle kısıtlanmıştır. Geri Ödeme kurumlarına yapılan satışlarda Reçete kesinleştirme işleminden sonra satış iptali yapılamaz. Elden satışlar için ise bu süre daha sonra açıklanacaktır.

Satış İptal Bildirimi İstek Mesajının Şematik Gösterimi



Satış İptal Bildirimi İstek Mesajı Örnek SOAP Zarfı

```
<soapenv:Envelope xmlns:soapenv="http://schemas.xmlsoap.org/soap/envelope/"
xmlns:ecz="http://its.iegm.gov.tr/bildirim/BR/v1/SatisIptal/EczaneSatisIptal">
  <soapenv:Header/>
  <soapenv:Body>
    <ecz:EczaneSatisIptalBildirim>
      <DT>C</DT>
      <FR>8680001000001</FR>
      <TO>0000000000000</TO>
      <BELGE>
        <EID></EID>
        <RKN></RKN>
      </BELGE>
      <URUNLER>
        <URUN>
          <GTIN>08680003200212</GTIN>
          <BN>E00000001</BN>
          <SN>G0000000001</SN>
          <XD>2010-05-22</XD>
        </URUN>
        <URUN>
          <GTIN>08680005700796</GTIN>
          <BN>BN001</BN>
          <SN>00001</SN>
          <XD>2009-10-13</XD>
        </URUN>
      </URUNLER>
    </ecz:EczaneSatisIptalBildirim>
  </soapenv:Body>
</soapenv:Envelope>
```

Satış Bildirimi İstek Mesajına Ait Veri Yapıları

<FR> Alanı

Satış iptal işlemini yapan eczaneye ait GLN numarasıdır.

<TO> Alanı

Satışın yapıldığı birimin (Geri Ödeme Kurumu, Eczane, Elden Satış) GLN numarasıdır.

<BELGE> Alanı

Bu alan satış işlemi bir Geri Ödeme kurumuna yapılmışsa doldurulur.

<EID> Geri Ödeme Kurumu tarafından eczaneye verilmiş olan tekil tanımlayıcı numara

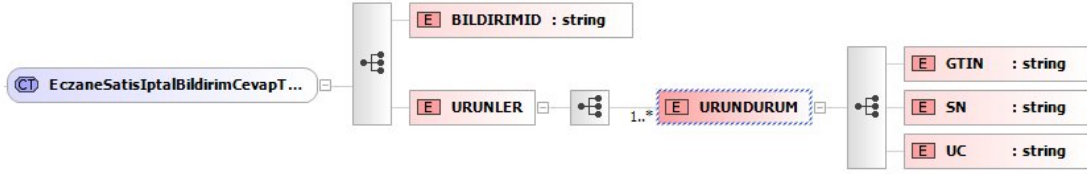
<RKN> Satışı iptal edilecek reçeteye ait Geri Ödeme kurumunun sistemine kaydedilmiş olan reçete kayıt numarasıdır.

<URUNLER> Alanı

Bu alan satışı iptal edilen ürünlere ait Ürün bilgilerini içerir (Bkz. Ortak Veri Tipleri).
Bu alan sadece elden satışların iptali durumunda doldurulur.

Geri Ödeme Kuruma yapılmış satışların iptalinde <URUNLER> alanı boş gönderilir.
Sistem Cevap mesajında satışı iptal edilmiş olan ürünlerin bilgilerini istemciye geri döndürür.

Satış İptal Bildirimi Cevap Mesajının Şematik Gösterimi



Satış Bildirimi Cevap Mesajı Örnek SOAP Zarfı

```
<S:Envelope xmlns:S="http://schemas.xmlsoap.org/soap/envelope/">
  <S:Body>
    <ns2:EczaneSatisIptalBildirimCevap
      xmlns:ns2="http://its.iegm.gov.tr/bildirim/BR/v1/SatisIptal/EczaneSatisIptal">
      <BILDIRIMID>11036</BILDIRIMID>
      <URUNLER>
        <URUNDURUM>
          <GTIN>08680003200212</GTIN>
          <SN>G0000000001</SN>
          <UC>10219</UC>
        </URUNDURUM>
        <URUNDURUM>
          <GTIN>08680005700796</GTIN>
          <SN>00001</SN>
          <UC>10219</UC>
        </URUNDURUM>
      </URUNLER>
    </ns2:EczaneSatisIptalBildirimCevap>
  </S:Body>
</S:Envelope>
```

Hastaneler Tarafından Kullanılacak Web Servisleri

İlaç Takip Sistemi Kapsamında; hastaneler, aldıkları ürünleri sisteme bildirmek zorundadır. Hastaneler için üç adet web servisi mevcuttur. Bunlar

- Hastane Mal Alım Web Servisi
- Hastane Mal İade Web Servisi
- Deaktivasyon Web Servisi (Sarf)'dir.

Mal Alım Bildirimi ile kendisine gelen ürünlerin kabulü aşamasında gelen ürünleri sisteme bildirecek ve sistemin vereceği cevaba göre kabul işlemleri yapılacaktır. Bu bildirim satıcı firmanın satış bildirimini yapılmasını zorunlu kılar.

Mal İade Bildirimi, kabulü yapılmış ve hastane üzerine kaydedilmiş ürünün iade edilmesi durumunda yapılacaktır. Bu işlem, ürünün başka yerlerde kullanılabilmesi için gereklidir.

Başka hastanelere ayniyat karşılığı olarak verilen ürünler, sisteme bildirilmelidir. Sarf Bildirimi yapılarak ürünün sistemden çıkarılması sağlanır.

Ortak Veri Tipleri

İstek Mesajlarındaki Ortak Veri Tipleri

<URUNLER> Alanı

Bildirime tabi ürünlere ait <URUN> Alanını içerir. <URUNLER> içerisinde en az bir adet <URUN> bilgisi yer almalıdır.

<URUN> Alanı

Bildirime konu her bir ürün bu alan içerisinde tanımlanacaktır. <URUN> alanında aşağıdaki alt alanlar bulunur.

<GTIN> Alanı: Bildirilen ürüne ait Küresel Ticari Ürün Numarasıdır.

<XD> Alanı: Bildirilen Ürünün Son Kullanma Tarihi bu alanda bulunur. "XML-Date" tipindedir. Son kullanım tarihi Bildirimin yapıldığı tarihten önceki bir tarih olamaz.

<BN> Alanı: Ürünün Parti Numarasını içerir. En fazla 20 Karakter uzunluğundadır. Karekoda basılan parti numarası ile aynı olmak zorundadır. ‘0’ ve Boşluk gibi doldurma karakterleri eklenmeyecektir.

<SN> Alanı: Bildirime konu ürününün Sıra Numarası bu alan ile bildirilir. En fazla 20 karakter uzunluktadır. Ürünün karekodundaki sıra numarası ile birebir aynı olmalıdır. Doldurma karakterleri içermemelidir.

Cevap Mesajlarındaki Ortak Veri Tipleri

<BILDIRIMID> Alanı

Sisteme başarılı olarak ulaşılmış her bildirim sistem tarafından atanan tekil bir numaradır. İstemcilerin verilen bu numarayı kendi sistemlerine kaydetmeleri önerilir. Şema tarafından kısıtlanmamış bu alan için 20 karakterlik bir alfanümerik alan ayırmaları gerekmektedir.

<URUNLER> Alanı

İstemci tarafından gönderilen ve bildirim konu olan ürünleri barındırır.

<URUNDURUM> Alanı

Ürünlere ait bilgileri ve sistem tarafından işlendikten sonra verilen uyarı kodunu geri döndürür.

<GTIN, <SN> alanları istek mesajındaki ile aynı yapı ve özelliktedir. Ürünün tekliği bu iki alan ile sağlandığından bunların dışındaki XD ve BN alanları, ağ trafiğini ve sunucular üzerindeki yükü hafifletmek amacıyla istemciye geri gönderilmezler. Bu alanlar istek mesajında gönderildiği için istemci tarafından bilinmektedir.

<UC> Bu alan ürünün tekil bilgileri kaydedildikten sonra dönen uyarı kodunu barındırır. Beş karakter uzunluktadır. Bu uyarı kodları sistem yönetimi tarafından duyurulmaktadır.

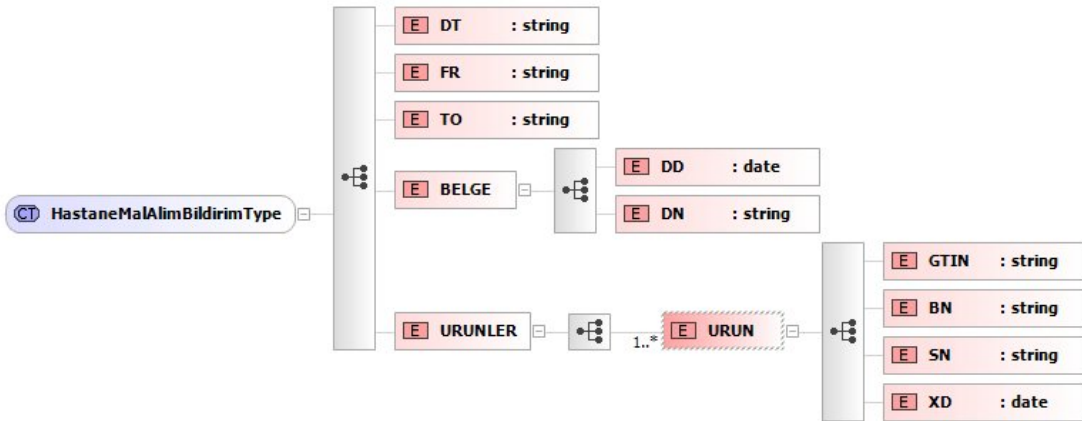
Not: Test süreçleri sonunda yapılacak değerlendirmeler sonrasında bu uyarı kodları değişebilir. Bu yüzden uygulama geliştiricilerin uyarı kodlarını işleyen mekanizmayı parametrik olacak şekilde geliştirmeleri önerilir.

Hastane Mal Alım Bildirimi

Hastane Mal Alım Bildirimi, ürünün hastaneye kabulü sırasında yapılması gereken bir bildirimdir. Gelen her ürün bu bildirim aracılığı ile hastane stokuna eklenir. Alım bildirimi yapılmış bir ürün başka bir yerde herhangi bir harekete konu olamaz. Her hastane yaptığı bildirimden sorumludur. Bu yüzden gelen ürünler karekod okuyucu ile okutularak bildirilmelidir. Alım Bildirimi yapılmamış bir ürün iade ve sarf bildirimlerinin konusu olamaz.

Mal Alım Bildiriminde bildirilen ürünler sistem tarafından kontrol edilir ve sonuç cevap mesajında uyarı kodu olarak döndürülür. Hastane yönetimi bildirim sonucunda dönecek mesaja göre ürünü kabul etmeye veya etmemeye karar verir.

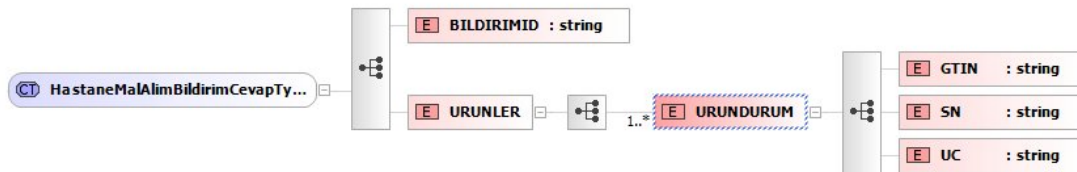
Hastane Mal Alım Bildirimi İstek Mesajının Şematik Gösterimi



Hastane Mal Alım Bildirimi İstek Mesajı Örnek SOAP Zarfı

```
<soapenv:Envelope xmlns:soapenv="http://schemas.xmlsoap.org/soap/envelope/"
xmlns:has="http://its.iegm.gov.tr/bildirim/BR/v1/Alim/Hastane">
  <soapenv:Header/>
  <soapenv:Body>
    <has:HastaneMalAlimBildirim>
      <DT>A</DT>
      <FR>8680007800012</FR>
      <TO>868333333333</TO>
      <BELGE>
        <DD>2009-05-20</DD>
        <DN>3312</DN></BELGE>
      <URUNLER>
        <URUN>
          <GTIN>08680007101225</GTIN>
          <BN>BN01</BN>
          <SN>ZA001</SN>
          <XD>2010-05-22</XD>
        </URUN>
        <URUN>
          <GTIN>08680007101225</GTIN>
          <BN>BN01</BN>
          <SN>ZA002</SN>
          <XD>2010-05-22</XD>
        </URUN>
      </URUNLER>
    </has:HastaneMalAlimBildirim>
  </soapenv:Body>
</soapenv:Envelope>
```

Hastane Mal Alım Bildirimi Cevap Mesajının Şematik Gösterimi



Hastane Mal Alım Bildirimi İstek Mesajına Ait Veri Yapıları

<DT> Alanı

Bu alan tek karakterlik veri içerir. İçerdiği değer "A" (Alım) olacaktır. Bu alan bu mesajın Mal Alım Bildirimi olduğunu belirler.

<FR> Alanı

Bu alan, ürünün alındığı depo veya eczanenin GLN numarasını barındırır. GLN Kodu ile ilgili detaylı bilgiler İTS İşletme Kılavuzunda bulunur. Bu alan 13 karakter uzunluğundadır ve sadece rakamlardan oluşur.

<TO> Alanı

Bu alan bildirim yapan hastanenin GLN kodunu içerir.

Daha Açık bir ifadeyle FR satıcı TO ise alıcıya ait GLN Numarasıdır.

<URUNLER> Alanı

Bkz. Ortak Veri Alanları

Hastane Mal Alım Bildirimi Cevap Mesajı Örnek SOAP Zarfı

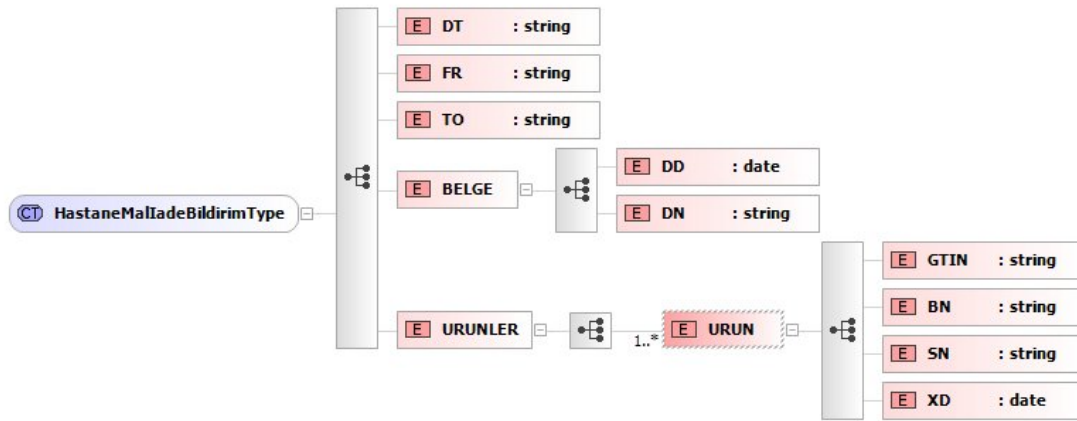
```
<S:Envelope xmlns:S="http://schemas.xmlsoap.org/soap/envelope/">
  <S:Body>
    <ns2:HastaneMalAlımBildirimCevap xmlns:ns2="http://its.ieg.gov.tr/bildirim/BR/v1/Alım/Hastane">
      <BILDIRIMID>44485</BILDIRIMID>
      <URUNLER>
        <URUNDURUM>
          <GTIN>08680007101225</GTIN>
          <SN>ZA001</SN>
          <UC>10209</UC>
        </URUNDURUM>
        <URUNDURUM>
          <GTIN>08680007101225</GTIN>
          <SN>ZA002</SN>
          <UC>10210</UC>
        </URUNDURUM>
      </URUNLER>
    </ns2:HastaneMalAlımBildirimCevap>
  </S:Body>
</S:Envelope>
```

Hastane Mal İade Bildirimi

Mal İade Bildirimi mal alım bildirimi yapılmış ürünün satıcıya iade edilmesi durumunda kullanılır. Ürünün iadesinin yapılabilmesi için ürünün hastane stokunda olması gerekir. İade bildiriminde de ürünlere ait karekodlarının okutulması gerekmektedir. İade bildirimini sonrasında ürün hastane stokundan düşer.

İade işleminin mantığı gereği ürünün aynı satıcıya iadesi gerekir. Ancak sistem ürünün kimden alındığının kontrolünü yapmaz. Bu sebeple kullanıcıların iade işleminde ürünün satıcısını doğru olarak belirtmeleri gerekir.

Hastane Mal İade Bildirimi İstek Mesajının Şematik Gösterimi



Hastane Mal İade Bildirimi İstek Mesajı Örnek SOAP Zarfı

```
<soapenv:Envelope xmlns:soapenv="http://schemas.xmlsoap.org/soap/envelope/"
xmlns:has="http://its.iegm.gov.tr/bildirim/BR/v1/Iade/Hastane">
  <soapenv:Header/>
  <soapenv:Body>
    <has:HastaneMalIadeBildirim>
      <DT>F</DT>
      <FR>8680007800012</FR>
      <TO>868333333333</TO>
      <BELGE>
        <DD>2009-05-14</DD>
        <DN>AB1234-3</DN>
      </BELGE>
      <URUNLER>
        <URUN>
          <GTIN>08680007101225</GTIN>
          <BN>BN01</BN>
          <SN>YA01</SN>
          <XD>2010-05-22</XD>
        </URUN>
        <URUN>
          <GTIN>08680007101225</GTIN>
          <BN>BN01</BN>
          <SN>YA02</SN>
          <XD>2010-05-22</XD>
        </URUN>
      </URUNLER>
    </has:HastaneMalIadeBildirim>
  </soapenv:Body>
</soapenv:Envelope>
```

Hastane Mal İade Bildirimi İstek Mesajına Ait Veri Yapıları

<DT> Alanı

Bu alan tek karakterlik veri içerir. İçerdiği değer “F” (İade) olacaktır. Bu alan bu mesajın Mal İade Bildirimi olduğunu belirler.

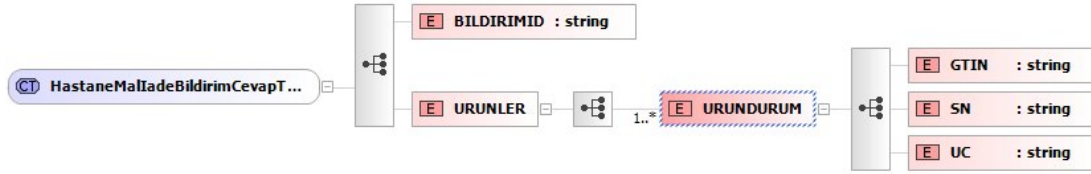
<FR> Alanı

Bu alan bildirim yapan ve ürünün sahibi olan hastanenin GLN kodunu içerir.

<TO> Alanı

Bu alan, ürünün alındığı ecza deposunun veya üreticinin GLN numarasını barındırır.

Hastane Mal İade Bildirimi Cevap Mesajının Şematik Gösterimi



Hastane Mal İade Bildirimi Cevap Mesajı Örnek SOAP Zarfı

```
<S:Envelope xmlns:S="http://schemas.xmlsoap.org/soap/envelope/">
  <S:Body>
    <ns2:HastaneMalİadeBildirimCevap xmlns:ns2="http://its.ieg.gov.tr/bildirim/BR/v1/İade/Hastane">
      <BILDIRIMID>44498</BILDIRIMID>
      <URUNLER>
        <URUNDURUM>
          <GTIN>08680007101225</GTIN>
          <SN>YA01</SN>
          <UC>00000</UC>
        </URUNDURUM>
        <URUNDURUM>
          <GTIN>08680007101225</GTIN>
          <SN>YA02</SN>
          <UC>10211</UC>
        </URUNDURUM>
      </URUNLER>
    </ns2:HastaneMalİadeBildirimCevap>
  </S:Body>
</S:Envelope>
```

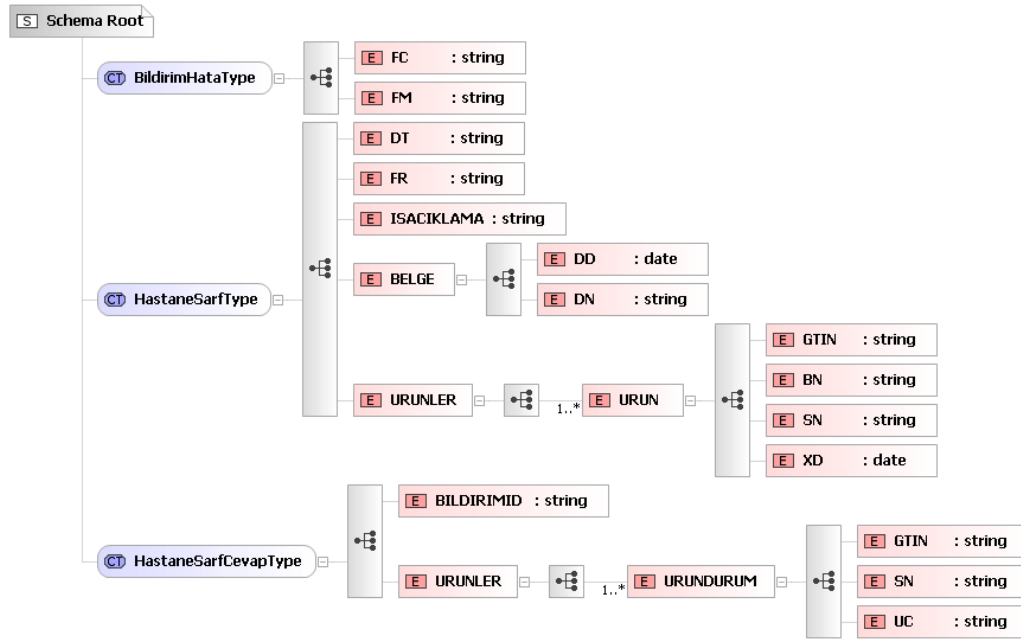
Hastane Sarf Bildirimi

Hastane eczanesindeki ürünlerin sarf bildirimleri, sarf edilmek üzere ambalajlarının bozulmasını takiben ya da ayniyata kabul edildiği zaman yapılmalıdır. Hastane bu iki yöntemden birini benimsemeli, buna göre davranmalıdır.

Sarf bildirimi ile ürün sistemden çıkar ve tekrar aktive edilemez.

Dikkat! Sarf bildiriminin iptal süreci sistem tarafından tanımlanmamıştır. Bu sebeple Sarf bildiriminin dikkatli yapılması gerekmektedir.

Hastane Sarf Bildiriminin Şematik Gösterimi



Liquid XML Studio 6.1.18.0 - FREE Community Edition

Hastane Sarf İstek Mesajı Örnek SOAP Zarfı

```
<soapenv:Envelope xmlns:soapenv="http://schemas.xmlsoap.org/soap/envelope/"
xmlns:has="http://its.iegm.gov.tr/bildirim/BR/v1/Sarf/Hastane">
  <soapenv:Header/>
  <soapenv:Body>
    <has:HastaneSarfBildirim>
      <DT>D</DT>
      <FR>868333333333</FR>
      <ISACIKLAMA>Deneme</ISACIKLAMA>
      <BELGE>
        <DD>2009-12-05Z</DD>
        <DN>SAS</DN>
      </BELGE>
      <URUNLER>
        <URUN>
          <GTIN>08680002800079</GTIN>
          <BN>BN01</BN>
          <SN>QQ007</SN>
          <XD>2011-05-22</XD>
        </URUN>
        <URUN>
          <GTIN>08680002800079</GTIN>
          <BN>BN01</BN>
          <SN>QQ007</SN>
          <XD>2011-05-22</XD>
        </URUN>
      </URUNLER>
    </has:HastaneSarfBildirim>
  </soapenv:Body>
</soapenv:Envelope>
```

Hastane Sarf Bildirimi İstek Mesajına Ait Veri Yapıları

<DT> Alanı

Bu alan tek karakterlik veri içerir. İçerdiği değer “D” (Deaktivasyon) olacaktır. Bu alan bu mesajın Sarf Bildirimi olduğunu belirler.

<FR> Alanı

Bu alan bildirim yapan ve ürünün sahibi olan hastanenin GLN kodunu içerir.

<ISACIKLAMA> Alanı

İleride kullanılmak üzere tasarlanmış 100 karakter veri alabilen açıklama alanı.

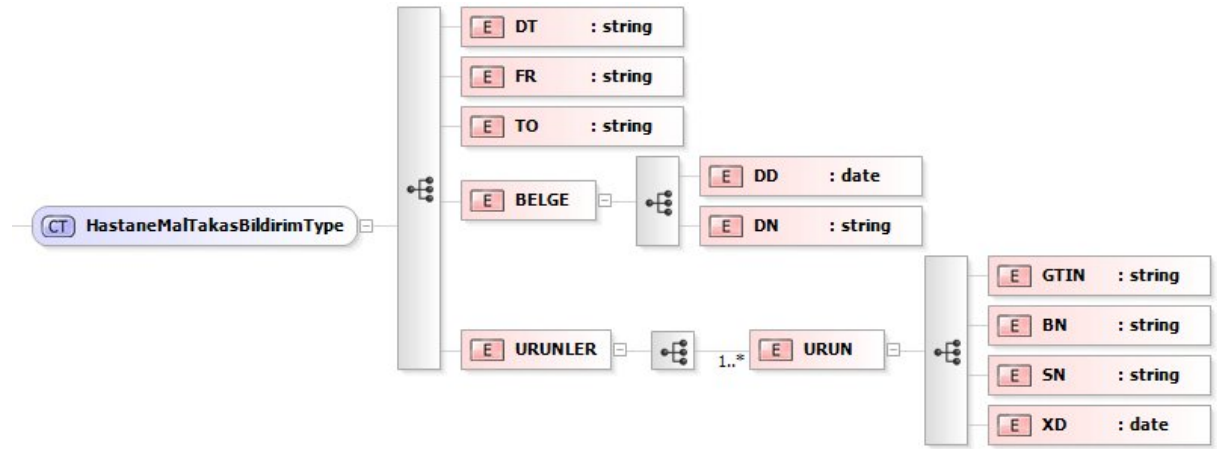
Hastane Sarf Bildirimi Cevap Mesajı Örnek SOAP Zarfı

```
<S:Envelope xmlns:S="http://schemas.xmlsoap.org/soap/envelope/">
  <S:Body>
    <ns2:HastaneSarfBildirimCevap xmlns:ns2="http://its.iegm.gov.tr/bildirim/BR/v1/Sarf/Hastane">
      <BILDIRIMID>77020</BILDIRIMID>
      <URUNLER>
        <URUNDURUM>
          <GTIN>08680002800079</GTIN>
          <SN>QQ007</SN>
          <UC>0000</UC>
        </URUNDURUM>
        <URUNDURUM>
          <GTIN>08680002800079</GTIN>
          <SN>QQ007</SN>
          <UC>10205</UC>
        </URUNDURUM>
      </URUNLER>
    </ns2:HastaneSarfBildirimCevap>
  </S:Body>
</S:Envelope>
```

Hastane Mal Takas Bildirimi

Mal Takas Bildirimi mal alım bildirimi yapılmış ürünün başka bir hastaneye gönderilmesi durumunda kullanılır. Ürünün başka bir hastaneye gönderilmesi için ürünün hastane stokunda olması gerekir. Takas bildiriminde de ürünlere ait karekodlarının okutularak bildirilmesi gerekmektedir. Takas bildirimi sonrasında ürün hastane stokundan düşer.

Hastane Mal Takas Bildirimi İstek Mesajının Şematik Gösterimi



Hastane Mal Takas Bildirimi İstek Mesajı Örnek SOAP Zarfı

```
<soapenv:Envelope xmlns:soapenv="http://schemas.xmlsoap.org/soap/envelope/"
xmlns:has="http://its.iegm.gov.tr/bildirim/BR/v1/Takas/Hastane">
  <soapenv:Header/>
  <soapenv:Body>
    <has:HastaneMalTakasBildirim>
      <DT>T</DT>
      <FR>8680007800012</FR>
      <TO>8680001409310</TO>
      <BELGE>
        <DD>2011-10-14</DD>
        <DN>AB12-3</DN>
      </BELGE>
      <URUNLER>
        <URUN>
          <GTIN>08680001111139</GTIN>
          <BN>8CBB</BN>
          <SN>123123123125</SN>
          <XD>2014-04-06</XD>
        </URUN>
        <URUN>
          <GTIN>08680001111139</GTIN>
          <BN>8CBB</BN>
          <SN>123123123128</SN>
          <XD>2014-04-06</XD>
        </URUN>
      </URUNLER>
    </has:HastaneMalTakasBildirim>
  </soapenv:Body>
</soapenv:Envelope>
```

Hastane Mal Takas Bildirimi İstek Mesajına Ait Veri Yapıları

<DT> Alanı

Bu alan tek karakterlik veri içerir. İçerdiği değer “T” (Takas) olacaktır. Bu alan bu mesajın Mal Takas Bildirimi olduğunu belirler.

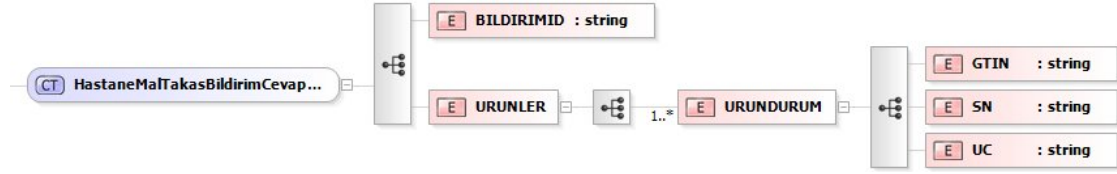
<FR> Alanı

Bu alan bildirim yapan ve ürünün sahibi olan hastanenin GLN kodunu içerir.

<TO> Alanı

Bu alan ürünün gönderildiği hastanenin GLN kodunu içerir.

Hastane Mal Takas Bildirimi Cevap Mesajının Şematik Gösterimi



Hastane Mal Takas Bildirimi Cevap Mesajı Örnek SOAP Zarfı

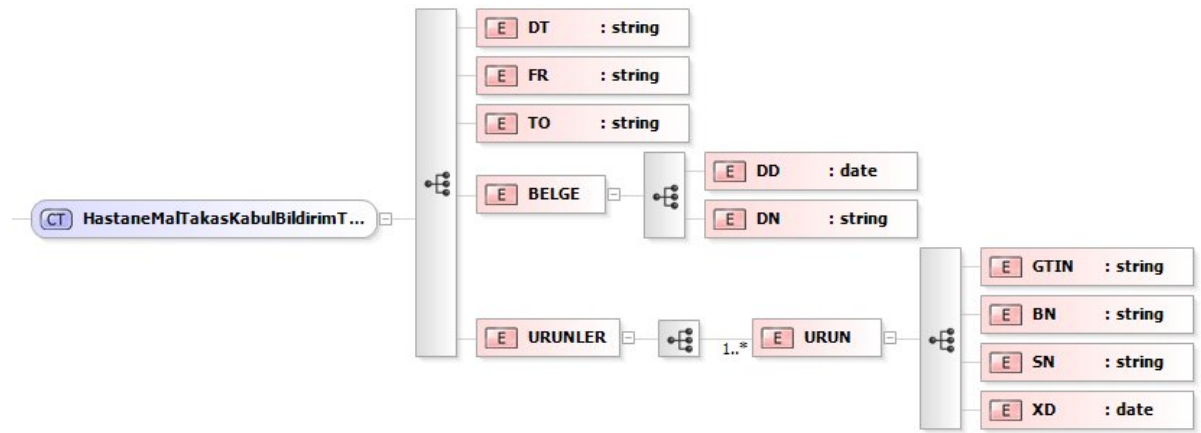
```
<S:Envelope xmlns:S="http://schemas.xmlsoap.org/soap/envelope/">
  <S:Body>
    <ns2:HastaneMalTakasBildirimCevap
xmlns:ns2="http://its.iegm.gov.tr/bildirim/BR/v1/Takas/Hastane">
      <BILDIRIMID>1387214634</BILDIRIMID>
      <URUNLER>
        <URUNDURUM>
          <GTIN>08680001111139</GTIN>
          <SN>123123123123125</SN>
          <UC>0000</UC>
        </URUNDURUM>
        <URUNDURUM>
          <GTIN>08680001111139</GTIN>
          <SN>123123123123128</SN>
          <UC>0000</UC>
        </URUNDURUM>
      </URUNLER>
    </ns2:HastaneMalTakasBildirimCevap>
  </S:Body>
</S:Envelope>
```

Hastane Mal Takas Kabul Bildirimi

Mal Takas Kabul Bildirimi kendisine başka bir hastaneden gönderilmiş ürünün kabulü için kullanılır. Ürünün mal takas kabulü ile ürün hastane stokuna eklenir. Mal Takas Kabul bildirimini yapılmış bir ürün başka bir yerde herhangi bir harekete konu olamaz. Her hastane yaptığı bildirimden sorumludur.

Mal Takas Kabul Bildiriminde bildirilen ürünler sistem tarafından kontrol edilir ve sonuç cevap mesajında uyarı kodu olarak döndürülür.

Hastane Mal Takas Kabul Bildirimi İstek Mesajının Şematik Gösterimi



Hastane Mal Takas Kabul Bildirimi İstek Mesajı Örnek SOAP Zarfı

```
<soapenv:Envelope xmlns:soapenv="http://schemas.xmlsoap.org/soap/envelope/"
xmlns:has="http://its.iegm.gov.tr/bildirim/BR/v1/Takas/Hastane">
  <soapenv:Header/>
  <soapenv:Body>
    <has:HastaneMalTakasKabulBildirim>
      <DT>K</DT>
      <FR>8680001409310</FR>
      <TO>8680007800012</TO>
      <BELGE>
        <DD>2011-10-14</DD>
        <DN>AB12-3</DN>
      </BELGE>
      <URUNLER>
        <URUN>
          <GTIN>08680001000039</GTIN>
          <BN>8CBK1B</BN>
          <SN>123123123123125</SN>
          <XD>2014-04-06</XD>
        </URUN>
        <URUN>
          <GTIN>08680001000039</GTIN>
          <BN>8CBK1B</BN>
          <SN>123123123123125</SN>
          <XD>2014-04-06</XD>
        </URUN>
      </URUNLER>
    </has:HastaneMalTakasKabulBildirim>
  </soapenv:Body>
</soapenv:Envelope>
```

Hastane Mal Takas Bildirimi İstek Mesajına Ait Veri Yapıları

<DT> Alanı

Bu alan tek karakterlik veri içerir. İçerdiği değer “K” (Takas Kabul) olacaktır. Bu alan bu mesajın Mal Takas Kabul bildirimi olduğunu belirler.

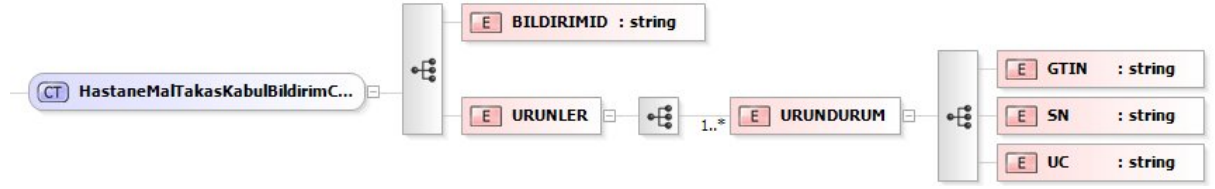
<FR> Alanı

Bu alan ürünü takas yoluyla gönderen hastanenin GLN kodunu içerir.

<TO> Alanı

Bu alan bildirim yapan ve ürünün kabul edecek hastanenin GLN kodunu içerir.

Hastane Mal Takas Bildirimi Cevap Mesajının Şematik Gösterimi



Hastane Mal Takas Bildirimi Cevap Mesajı Örnek SOAP Zarfı

```
<S:Envelope xmlns:S="http://schemas.xmlsoap.org/soap/envelope/">
  <S:Body>
    <ns2:HastaneMalTakasKabulBildirimCevap
      xmlns:ns2="http://its.iegm.gov.tr/bildirim/BR/v1/Takas/Hastane">
      <BILDIRIMID>1387328096</BILDIRIMID>
      <URUNLER>
        <URUNDURUM>
          <GTIN>08680001000039</GTIN>
          <SN>123123123123125</SN>
          <UC>00000</UC>
        </URUNDURUM>
        <URUNDURUM>
          <GTIN>08680001000039</GTIN>
          <SN>123123123123126</SN>
          <UC>00000</UC>
        </URUNDURUM>
      </URUNLER>
    </ns2:HastaneMalTakasKabulBildirimCevap>
  </S:Body>
</S:Envelope>
```

Geri Ödeme Kurumlarınca Kullanılacak Web Servisleri

İlaç Satış sorgulama Web Servisi

Bu web servisi eczaneler tarafından geri ödeme kurumuna yapılmış satışları sorgulamak amacıyla kullanılır. Eczanelerden geri ödeme kurumuna yapılan satışların işleyişi için bu kılavuzdaki *Eczane Satış Bildirimi*'nin incelenmesi, işleyişi anlamak için faydalı olacaktır.

Eczane Satış Bildiriminin Geri Ödeme Kurumları İçin İşleyişi

Her Geri Ödeme Kurumuna İTS tarafından bir *GLN* (Küresel Yer Numarası) numarası atanır. Bu numara kurumla anlaşmalı eczaneler tarafından Eczane Satış Web Servisi ile satış gerçekleştirirken <TO> alanında kullanılır. Bundan sonraki aşamada eğer Geri Ödeme Kurumunun bir provizyon sistemi varsa, <EID> alanına eczanenin GLN numarası girilir. <RKN> alanında ise satışa konu reçete için verilen numara kullanılarak ürün bilgileri sisteme gönderilir.

Eğer geri ödeme kurumunun bir provizyon sistemi yoksa EID alanına İTS sistemindeki eczaneye ait GLN numarası girilir. RKN alanında kullanılmak üzere eczane tarafından o geri ödeme kurumu için tekil bir reçete (satış) numarası oluşturulur. Ve bu numara fatura ve reçete ile birlikte geri ödeme kurumuna iletilir.

İlaç Satış Sorgulama Web Servisinin İşleyişi:

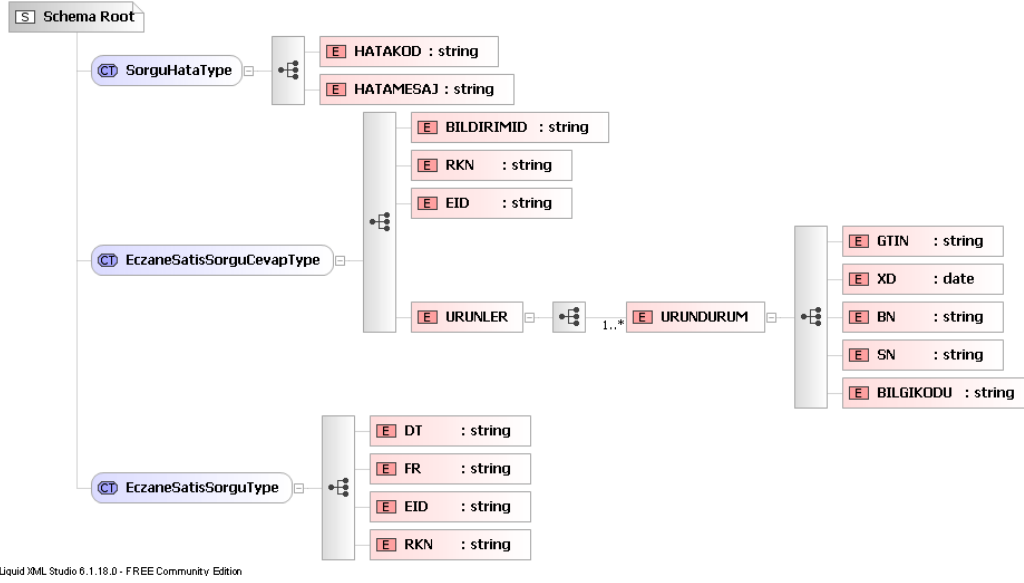
Satış işlemi gerçekleştikten sonra Geri Ödeme Kurumu kendisine verilen kullanıcı adı ve şifre bilgisi ile kendi GLN numarasını, Eczanenin GLN numarasını ve Reçete Kayıt Numarasını kullanarak İlaç Satış Sorgulama Web servisini çağırır ve satılan ilaçlarla ilgili bilgileri alır. Geri Ödeme Kurumu gelen satış bilgileri kendi kontrol sistemlerinden geçirerek değerlendirir. İlaç Satış Sorgulaması yapıldıktan sonra ilgili satışa konu olan ürünler sistem tarafından kilitlenir ve tekrar kullanılmasının önüne geçilir.

İlaç Satış Sorgulama Web Servisi Kullanımında Dikkat Edilmesi Gereken Hususlar:

Öncelikle İlaç Satış Sorgulama Web servisi Reçeteye ilişkin tüm süreçler bittikten sonra çağrılmalıdır. İlaç Satış Sorgulaması yapılana kadar eczacı satış iptal ve düzeltme işlemlerini yapabilmektedir. Ancak bu servis çağrıldıktan sonra reçete ve içerisindeki ürünler sistem tarafından kilitlenir.

Ayrıca geri ödeme kurumları kendi reçete kontrol sistemlerini düzenlerken yönetmelikte belirlenen geçiş süresi sonuna kadar hem kupürlü hem de karekodlu ürünlerin satışının birlikte yapılabileceğini göz önünde bulundurmalarıdır.

İlaç Satış Sorgulama Servisi İstek Mesajının Şematik Gösterimi



İlaç Satış Sorgulama Servisi İstek Mesajı Örnek SOAP Zarfı

```
<soapenv:Envelope xmlns:soapenv="http://schemas.xmlsoap.org/soap/envelope/"
xmlns:ecz="http://its.iegm.gov.tr/bildirim/BR/v1/Sorgu/EczaneSatis">
  <soapenv:Header/>
  <soapenv:Body>
    <ecz:EczaneSatisSorgu>
      <DT>Q</DT>
      <FR>086900000000</FR>
      <EID>8680001000001</EID>
      <RKN>12314</RKN>
    </ecz:EczaneSatisSorgu>
  </soapenv:Body>
</soapenv:Envelope>
```

İlaç Satış Sorgulama Servisi İstek Mesajına Ait Veri Yapıları

<DT> Alanı

Bu alan tek karakterlik veri içerir. İçerdiği değer “Q” (Reçete Kilitleme) veya “K” (Reçete Sorgulama) olabilir. Bu alan bu mesajın Reçete Sorgulama veya Reçete Kilitleme bildirimini olduğunu belirler.

<FR> Alanı

Sorgulamayı yapan Geri Ödeme Kurumunun GLN kodunu barındırır. GLN Kodu ile ilgili detaylı bilgiler ilgili kılavuzdadır.

<EID> Alanı

Bu alan Satışı yapan eczanenin GLN Kodunu barındırır.

<RKN> Alanı

Bu alan yukarıda Giriş bölümünde anlatılan Reçete Kayıt Numarası bilgisini içerir.

İlaç Satış Sorgulama servisi Cevap Mesajı Örnek SOAP Zarfı

```
<S:Envelope xmlns:S="http://schemas.xmlsoap.org/soap/envelope/">
  <S:Body>
    <ns2:EczaneSatisSorguCevap xmlns:ns2="http://its.iegm.gov.tr/bildirim/BR/v1/Sorgu/EczaneSatis">
      <BILDIRIMID>50130</BILDIRIMID>
      <RKN>12314</RKN>
      <EID>8680001000001</EID>
      <URUNLER>
        <URUNDURUM>
          <GTIN>08699636010723</GTIN>
          <XD>2010-05-22+03:00</XD>
          <BN>BN01</BN>
          <SN>AA80</SN>
          <BILGIKODU>00000</BILGIKODU>
        </URUNDURUM>
        <URUNDURUM>
          <GTIN>08699636010723</GTIN>
          <XD>2010-05-22+03:00</XD>
          <BN>BN01</BN>
          <SN>AA81</SN>
          <BILGIKODU>00000</BILGIKODU>
        </URUNDURUM>
      </URUNLER>
    </ns2:EczaneSatisSorguCevap>
  </S:Body>
</S:Envelope>
```


İlaç Satış Sorgulama Servisi İstek Mesajına Ait Veri Yapıları

<BILDIRIMID> Alanı

Sisteme başarılı olarak ulaşmış her bildirim(sorgulamaya) sistem tarafından atanan tekil bir numardır. İstemcilerin verilen bu numarayı kendi sistemlerine kaydetmeleri önerilir. Şema tarafından kısıtlanmamış bu alan için 20 karakterlik bir alfanümerik alan ayırmaları gerekmektedir.

<EID> Alanı

Bu alan ile istek mesajındaki EID alanı sorgulamayı yapana geri döndürülür.

<RKN> Alanı

Bu alan ile istek mesajındaki RKN alanı sorgulamayı yapana geri döndürülür.

<URUNLER> Alanı

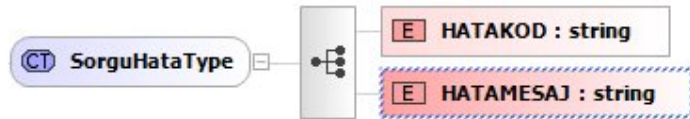
Bu veri tipi içerisinde eczanenin yaptığı satış bildirimini ile sisteme bildirilen ve sistem tarafından kabul edilmiş ürünlerin bilgisini barındırır.

<URUN> Alanı

Bu alan için İlaç Takip Sistemi İşletme Kılavuzu”na başvurabilirsiniz.

Bu alanda fazladan <BILGIKODU> alanı mevcuttur. <BILGIKODU> Sistemin gelecekteki kullanımlar için ayrılmıştır.

İlaç Satış Sorgulama Servisi Fault Mesajının Şematik Gösterimi



İlaç Satış Sorgulama servisi Hata (Fault) Mesajı Örnek SOAP Zarfı

```
<S:Envelope xmlns:S="http://schemas.xmlsoap.org/soap/envelope/">
  <S:Body>
    <S:Fault xmlns:ns4="http://www.w3.org/2003/05/soap-envelope">
      <faultcode>S:Server</faultcode>
      <faultstring>Belirtilen EczaneId ve Reçete Kayıt Numarasına Satış Bildirimi
Yapılmamıştır</faultstring>
      <detail>
        <ns2:SorguHata xmlns:ns2="http://its.iegm.gov.tr/bildirim/BR/v1/Sorgu/EczaneSatis">
          <HATAKOD>11030</HATAKOD>
          <HATAMESAJ>Belirtilen EczaneId ve Reçete Kayıt Numarasına Satış Bildirimi
Yapılmamıştır</HATAMESAJ>
        </ns2:SorguHata>
      </detail>
    </S:Fault>
  </S:Body>
</S:Envelope>
```